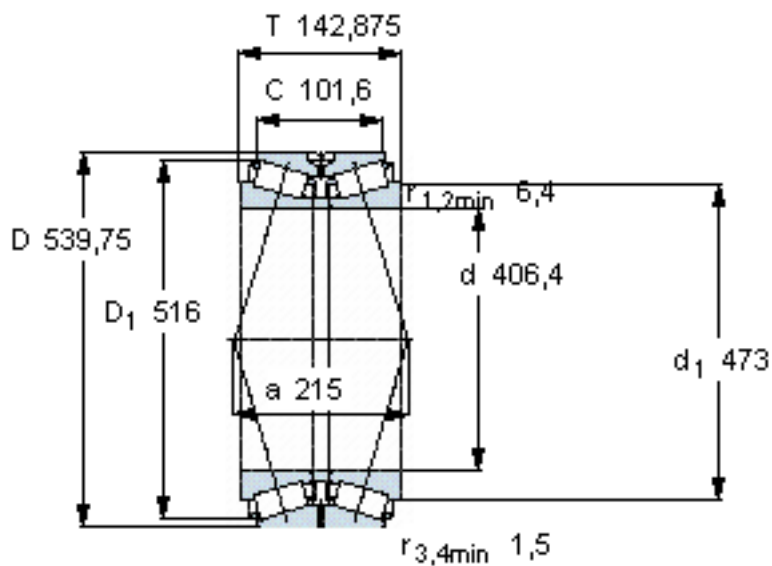


**SKF BT2B 328389参数**

主要尺寸	d	406.4	mm	-
	D	539.75	mm	-
	T	142.875	mm	-
	C	101.6	mm	-
基本额定载荷	C	1680000	N	动载荷
	$C_0$	4400000	N	静载荷
疲劳载荷极限	$P_u$	355000	N	-
重量	重量	82400	g	-
型号	型号	BT2B 328389	-	-

**SKF BT2B 328389图片**



**计算系数**

e 0,48  
Y<sub>1</sub> 1,4  
Y<sub>2</sub> 2,1  
Y<sub>0</sub> 1,4

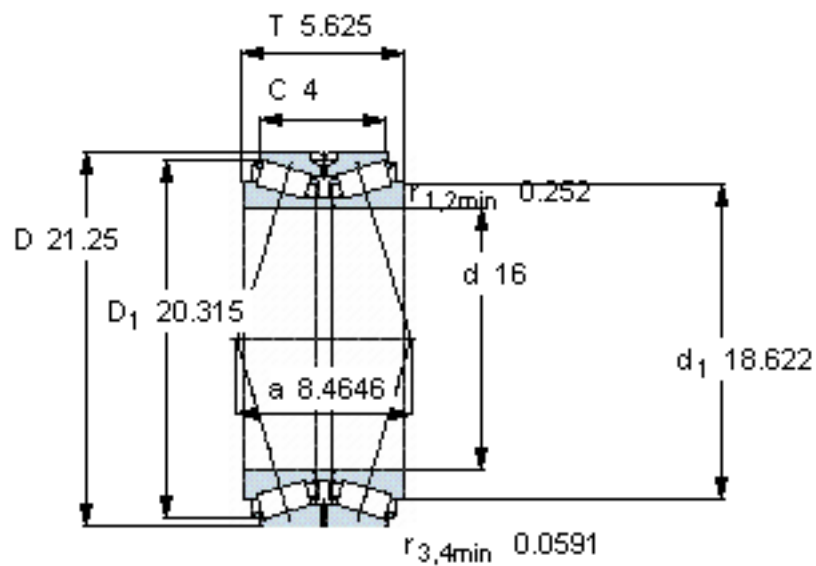
**对比数据**

额定载荷  
径向 [kN] C<sub>F</sub> 415  
轴向 [kN] C<sub>Fa</sub> 192  
推力系数 K 1,23

设计

TDO/XDC

参考资料: <http://www.sozhou.com/p/c0fbec0f.html>



**计算系数**

$e$  0,48

$Y_1$  1,4

$Y_2$  2,1

$Y_0$  1,4

**对比数据**

额定载荷

径向 [kN]

轴向 [kN]

推力系数

$C_F$  415

$C_{Fa}$  192

$K$  1,23

设计

TDO/XDC