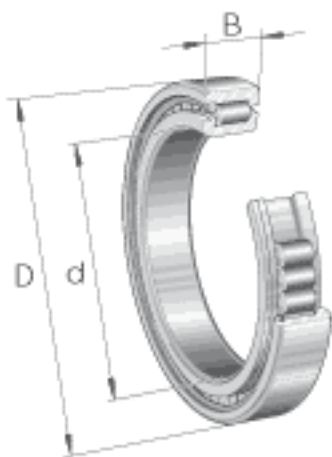
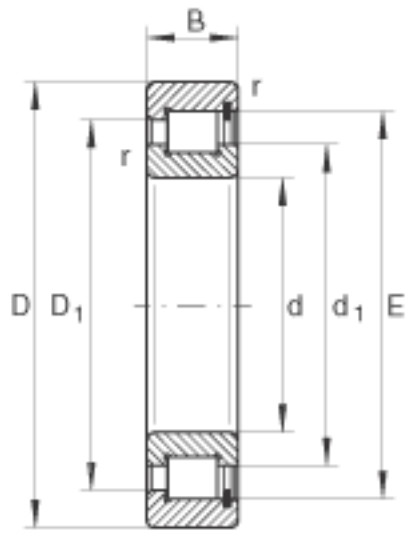


INA SL182956参数

| | | | | |
|--------|-----------|---------|-------|-------------|
| 尺寸 | d | 280 | mm | - |
| | D | 380 | mm | - |
| | B | 60 | mm | - |
| | D_1 | 348.5 | mm | - |
| | d_1 | 314 | mm | - |
| | E | 359.5 | mm | - |
| | r_{min} | 2.1 | mm | - |
| | s | 3.5 | mm | 轴向位移 |
| | 重量 | m | 19700 | g |
| 基本额定载荷 | C_r | 910000 | N | 基本额定动载荷, 径向 |
| | C_{0r} | 1710000 | N | 基本额定静载荷, 径向 |
| 疲劳极限载荷 | C_{ur} | 190000 | N | 疲劳极限载荷, 径向 |
| 极限转速 | n_G | 940 | r/min | 极限转速 |
| 参考转速 | n_B | 590 | r/min | 参考转速 |

INA SL182956图片





参考资料:<http://www.sozhou.com/p/c110e35c.html>