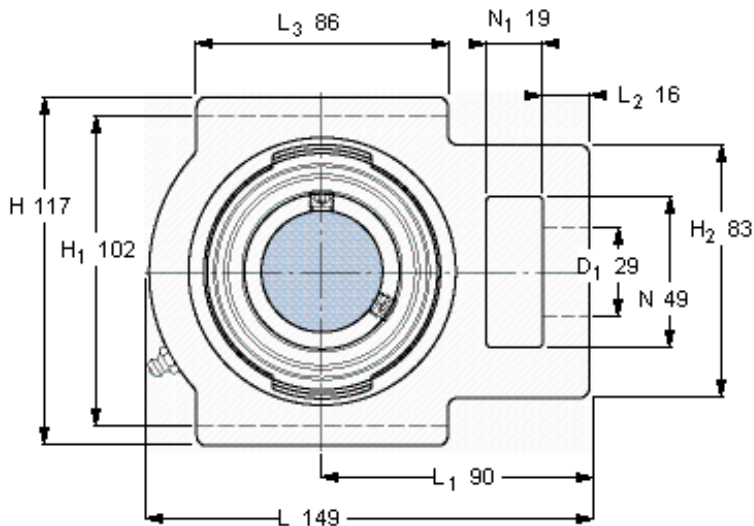
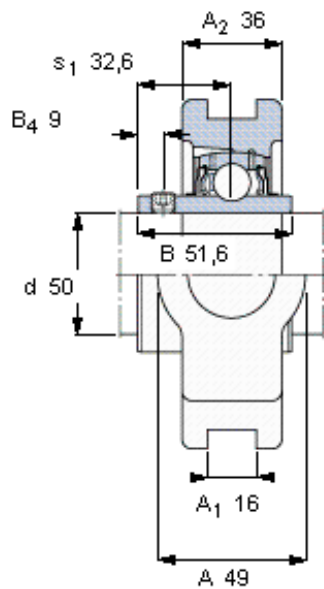


### SKF TUJ 50 TF参数

主要尺寸	d	50	mm	-
	A	49	mm	-
	H	117	mm	-
	H <sub>1</sub>	102	mm	-
	L	149	mm	-
基本额定载荷	C	35100	N	动载荷
	C <sub>0</sub>	23200	N	静载荷
极限转速	带h6轴公差	4000	r/min	-
重量	重量	2400	g	-
型号	轴承单元	TUJ 50 TF	-	-
	轴承座	TUJ 510	-	-
	轴承	YAR 210-2F	-	-

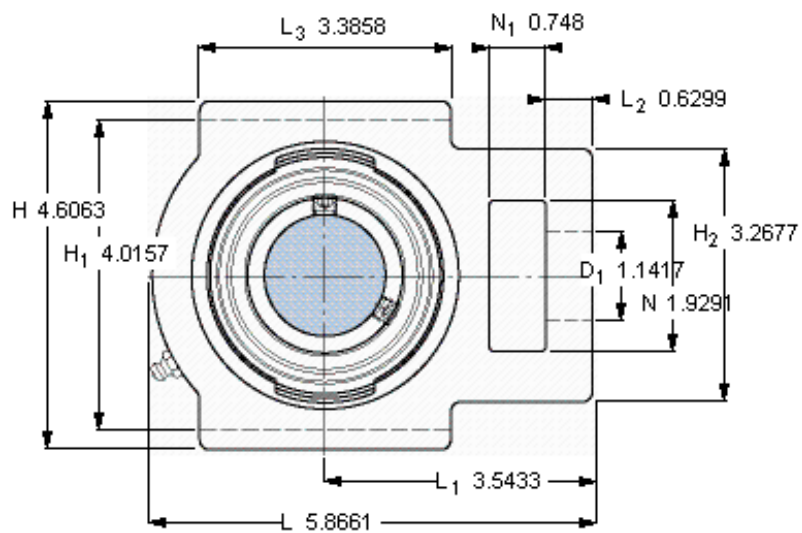
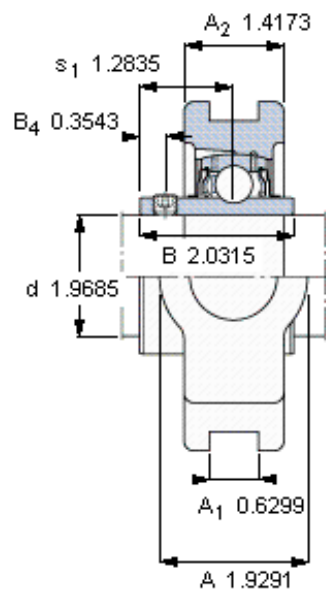
### SKF TUJ 50 TF图片



平头螺钉  
适宜的止动环 [Nm]  
六角键销尺寸 [mm]

M 10×  
16,5  
5

参考资料: <http://www.sozhou.com/p/c11a5517.html>



平头螺钉  
 适宜的止动环 [Nm]  
 六角键销尺寸 [mm]

M 10×  
 16,5  
 5