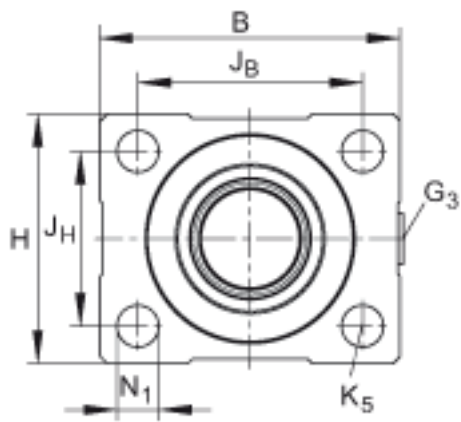
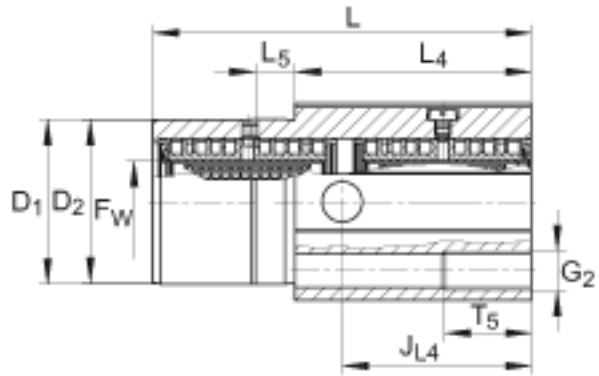
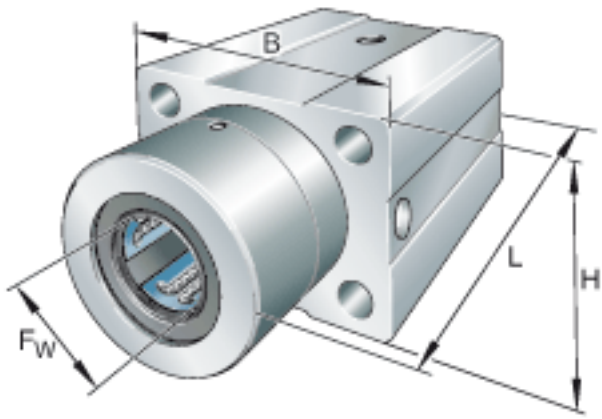


INA KTFS25-PP-AS参数

尺寸	F_w	25	mm	-
	B	74	mm	-
	L	122	mm	-
	H	60	mm	-
说明		8		球的列数
尺寸	D_1	52	mm	g7 推荐的定位孔 $D1 = H7$
	D_2	52	mm	公差: $-0,1 / -0,3$
	G_2	M12		-
	G_3	M8X1		-
	J_B	56	mm	公差: $+/-0,15$
	J_H	42	mm	公差: $+/-0,15$
	J_{L4}	61	mm	-
	K_5	M10		-
	L_4	73	mm	-
	L_5	10	mm	-
	N_1	10.5	mm	-
	T_5	26	mm	-
重量	m	700	g	质量
说明				基本额定载荷仅适用于淬硬 (670+170 HV) 及磨削过的作为滚道的轴。
基本额定载荷	C_{max}	4400	N	基本额定动载荷
	$C_{0 max}$	4850	N	基本额定静载荷

INA KTFS25-PP-AS图片



参考资料:<http://www.sozhou.com/p/c12e77fb.html>