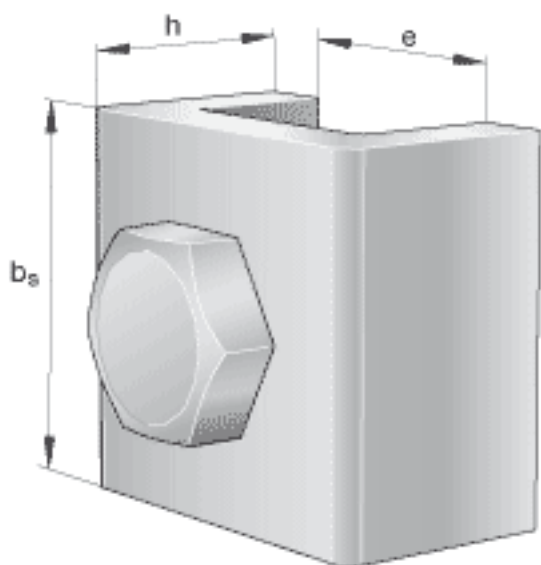
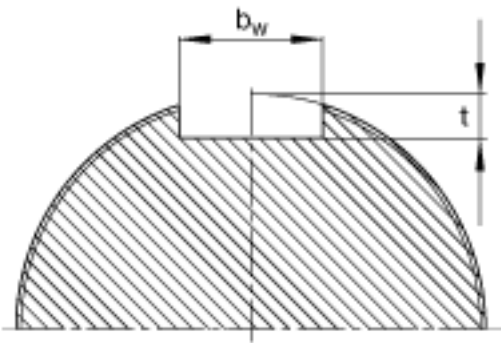
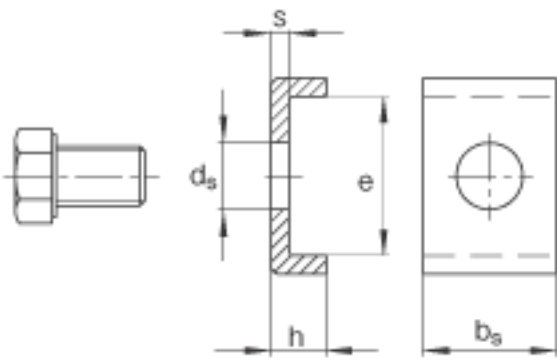


### FAG MS31/560参数

尺寸	$b_s$	45	mm	-
	$e$	54	mm	-
	$h$	21	mm	-
说明		M20x40		型号, 六角头螺栓
锁紧力矩		430	Nm	锁紧力矩
尺寸	$b_w$	47	mm	轴上的键槽
	$d_s$	22	mm	-
重量	$m$	380	g	质量
尺寸	$s$	7	mm	-
	$t$	14	mm	轴上的键槽

### FAG MS31/560图片





Welle

参考资料:<http://www.sozhou.com/p/c15b5399.html>