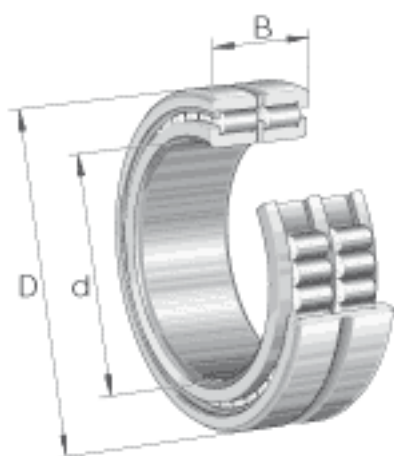


INA SL185052参数

尺寸	d	260	mm	-
	D	400	mm	-
	B	190	mm	-
	C	95	mm	-
	D_1	359.7	mm	-
	d_1	304	mm	-
	E	375.97	mm	-
	r_{min}	4	mm	-
	s	11.3	mm	轴向位移
	重量	m	82600	g
基本额定载荷	C_r	2750000	N	基本额定动载荷, 径向
	C_{0r}	5000000	N	基本额定静载荷, 径向
疲劳极限载荷	C_{ur}	570000	N	疲劳极限载荷, 径向
极限转速	n_G	940	r/min	极限转速
参考转速	n_B	490	r/min	参考转速

INA SL185052图片



参考资料:<http://www.sozhou.com/p/c15cb590.html>

