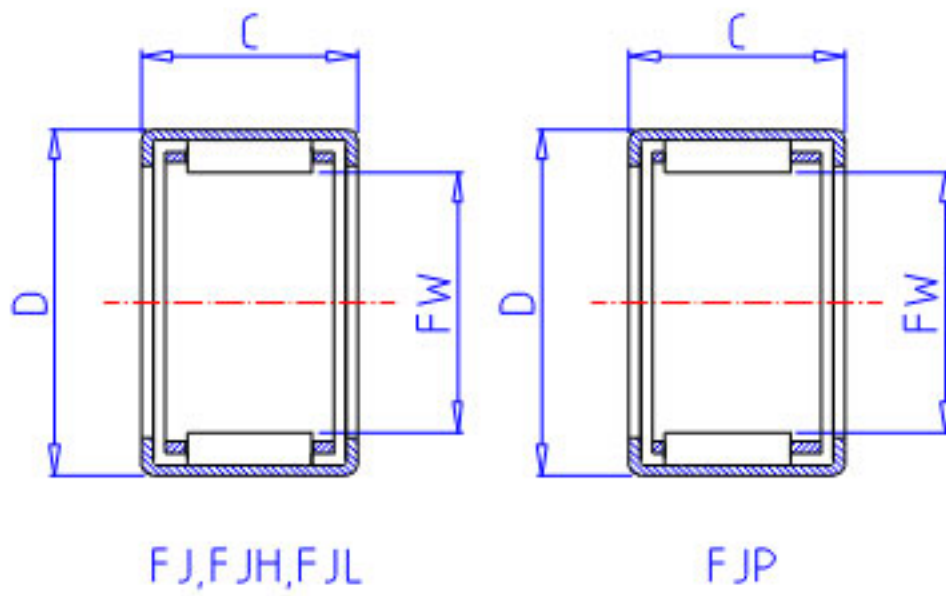


## NSK FJH-810参数

型号	型号	FJH-810		-
外形尺寸	FW	8	mm	内径
	D	14.0		外径
	C	10	mm	宽度
	C2	1.0	mm	(最大)
基本额定载荷	CR	4300	N	动载荷
	CR2	435	kgf	动载荷
极限载荷	PMAX	1770	N	极限载荷
	PMAX2	180	kgf	极限载荷
极限转速	LS	45000	1/min	极限转速
重量	MASS	5.2	g	重量

## NSK FJH-810图片



参考资料:<http://www.sozhou.com/p/c1670946.html>

