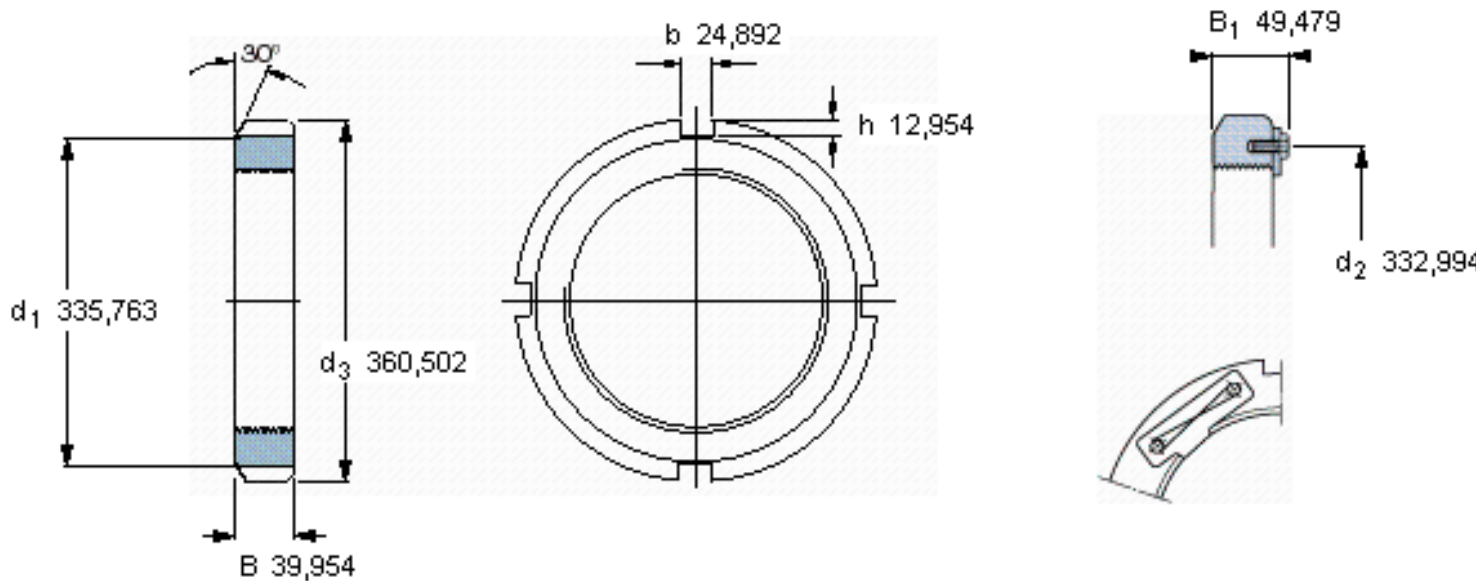


SKF N 060参数

螺纹尺寸	螺纹尺寸	299.339	mm	-
说明	每英寸的螺纹号	6	-	-
尺寸	d_3	360.502	mm	-
	B	39.954	mm	-
重量	重量	7800	g	-
型号	锁定螺母	N 060	-	-
说明	适当的锁定垫圈/锁定板	PL 60	-	-
	适当的六角头螺钉	3/8-16x3/4	-	-
	适当的钩形/冲击扳手	TMFN?52-64	-	-

SKF N 060图片



参考资料:<http://www.sozhou.com/p/c1676bca.html>

