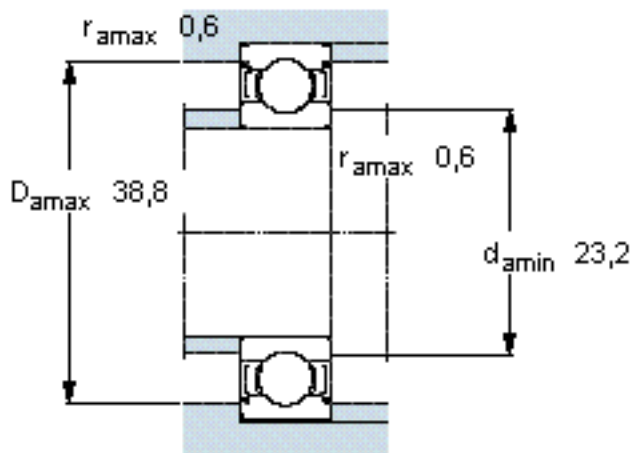
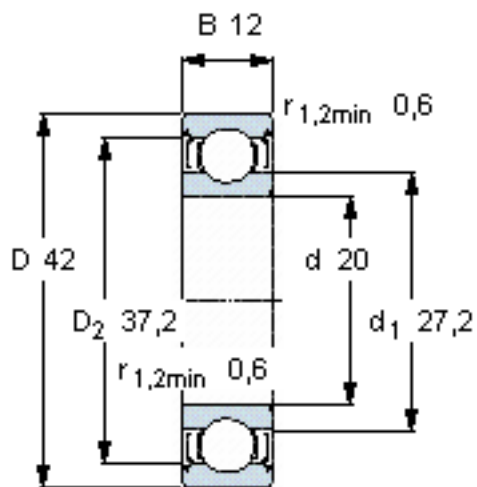


SKF E2. 6004-2Z/C3参数

主要尺寸	d	20	mm	-
	D	42	mm	-
	B	12	mm	-
基本额定载荷	C	9360	N	动载荷
	C_0	5000	N	静载荷
疲劳载荷极限	P_u	212	N	-
额定转速	参考转速	41000	r/min	-
	极限转速	21000	r/min	-
重量	重量	69	g	-
型号	型号	E2. 6004-2Z/C3	-	-

SKF E2. 6004-2Z/C3图片

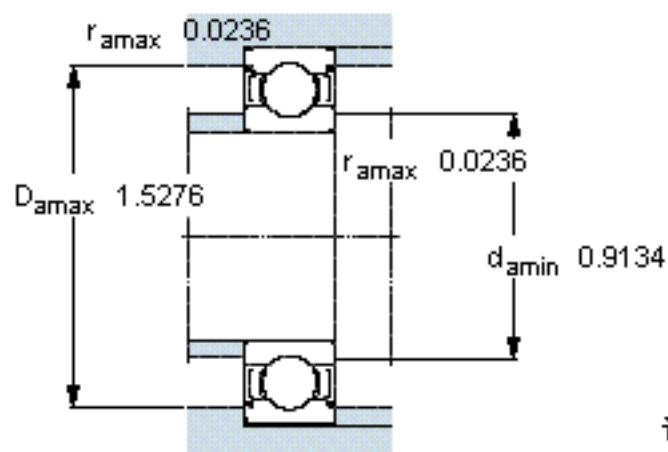
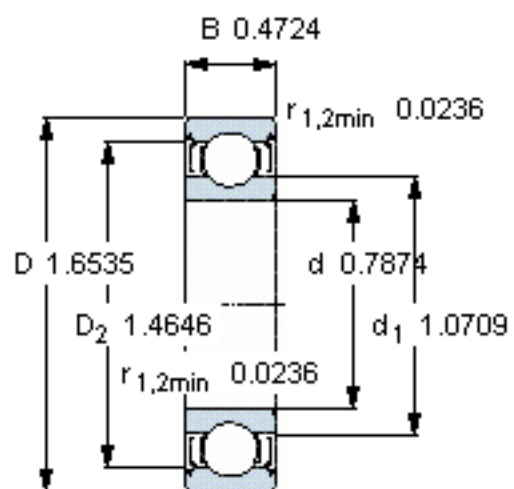


计算系数

$k_r = 0,025$

$f_0 = 14$

参考资料: <http://www.sozhou.com/p/c16fbe85.html>



计算系数

k_r 0,025

f_0 14