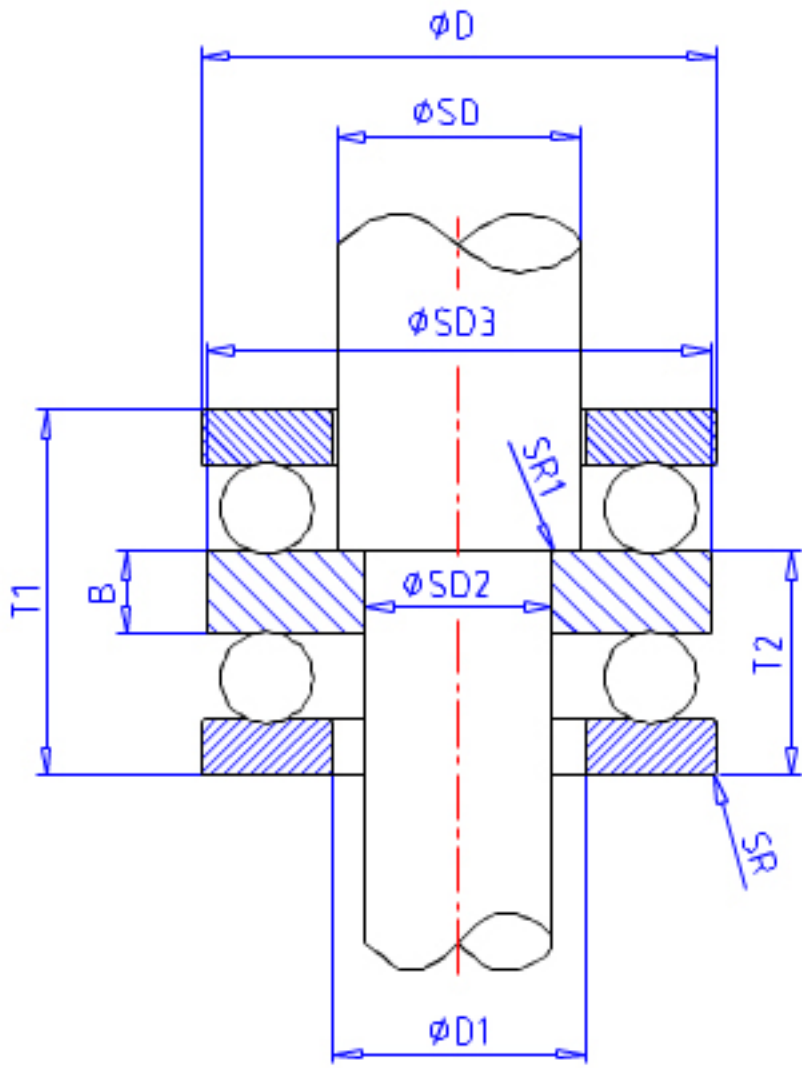


NSK 52409参数

安装尺寸	SRB	0.6	mm	(最大)
重量	MASS	2710	g	重量
外形尺寸	SD2	35	mm	内径
	SD	45	mm	外径
	D	100	mm	宽度
	T1	72	mm	-
	T5	78.8	mm	-
	T7	86	mm	-
	SR	1.1	mm	(最小)
	SR1	0.6	mm	(最小)
	基本额定载荷	CAN	128000	N
COAN		246000	N	静载荷
CA		13000	kgf	动载荷
COA		25100	kgf	静载荷
极限转速	GRE	1500	1/min	脂润滑
	OIL	2200	1/min	油润滑
尺寸	SD3	100.0	mm	-
	D1	47	mm	-
	D2	72	mm	-
	D3	105	mm	-
	T2	44.5	mm	-
	T6	47.9	mm	-
	T8	51.5	mm	-
	B	17	mm	-
	SB	12.5	mm	-
	A1	23.5	mm	-
	R	80	mm	-
安装尺寸	DA	72	mm	(最大)
	SRA	1.0	mm	(最大)
型号	型号	52409		-

NSK 52409图片



参考资料:<http://www.sozhou.com/p/c183870d.html>

