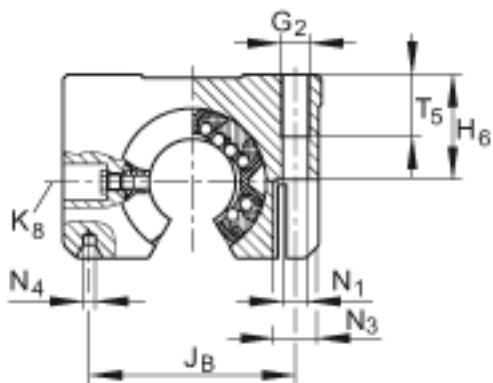
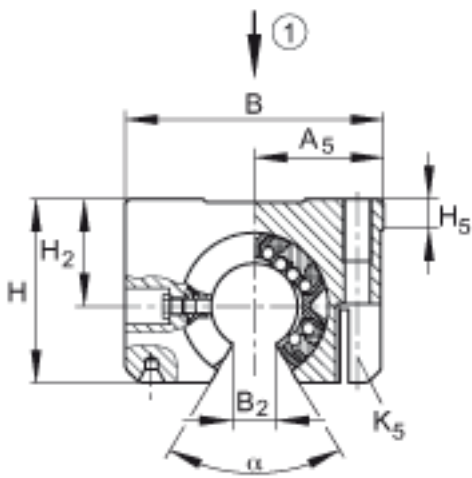
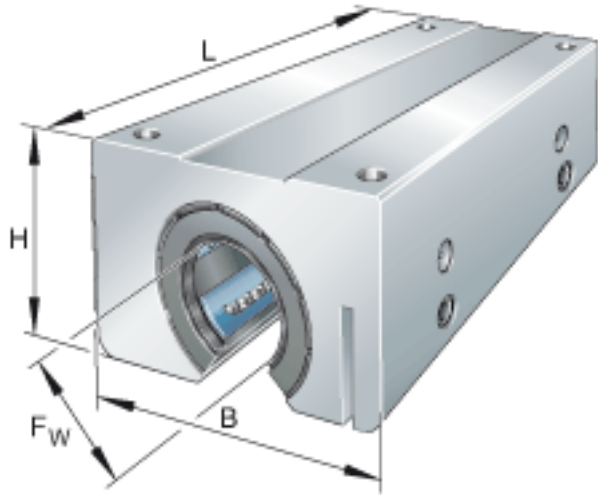


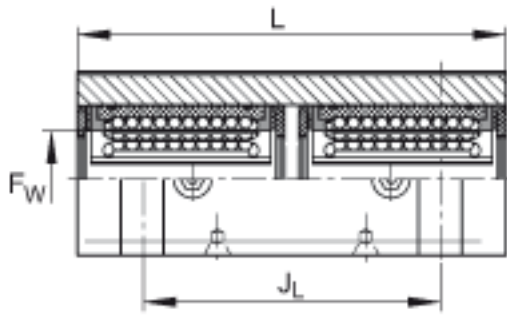
INA KTS016-PP-AS参数

尺寸	J_L	64	mm	公差: +/-0,15 尺寸 JL 在轴承长度 L 上是对称的。
	K_5	M5		根据 ISO 4762-8.8 标准的固定螺钉 如果有调节螺钉, 应有螺钉防松措施。
	K_8	NIP4MZ		润滑嘴 润滑孔在轴承长度 L 上是对称的。
	L_6	26	mm	尺寸 L6 在轴承长度 L 上是对称的。
	N_1	5.3	mm	-
	N_3	10	mm	-
	N_4	1.6X3.35	mm	中心孔, A 型, 根据 DIN 332
	T_5	13	mm	-
接触角	α	68		-
重量	m	320	g	质量
说明				在主载荷方向的基本额定载荷 基本额定载荷仅适用于淬硬 (670+170 HV) 及磨削过的作为滚道的轴。
尺寸	F_w	16	mm	-
	H	35	mm	-
	B	53	mm	-
	L	78	mm	-
说明		6		球的列数
	1)			主载荷方向
尺寸	A_5	26.5	mm	公差: +/-0,01
	B_2	10.1	mm	和直径 F_w 有关的尺寸 B2
	G_2	M6		-
	H_2	22	mm	公差: +0,008 / -0,016

	H_5	7.5	mm	-
	H_6	21	mm	-
	J_B	40	mm	公差: +/-0,15
基本额定载荷	$C_{0 \max}$	3100	N	基本额定静载荷
	C_{\max}	2330	N	基本额定动载荷

INA KTS016-PP-AS图片





参考资料:<http://www.sozhou.com/p/c187fd66.html>