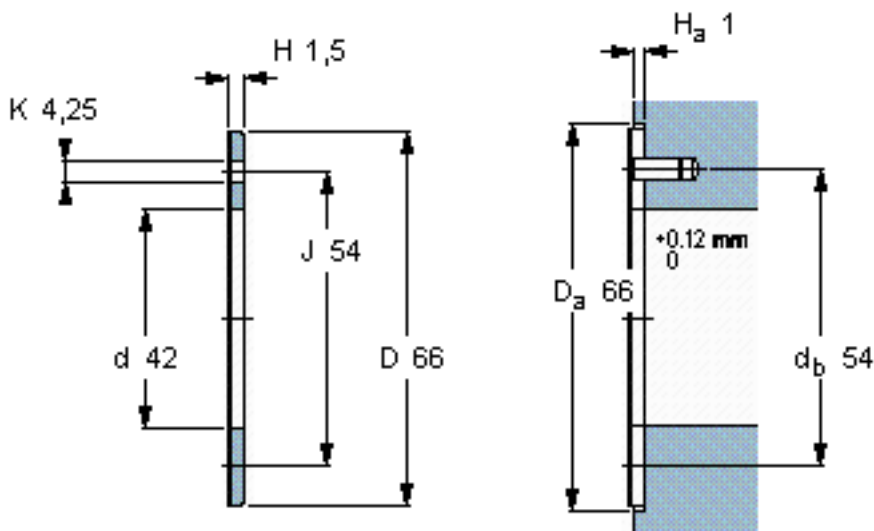


SKF PCMW 426601.5 M参数

主要尺寸	d	42	mm	-
	D	66	mm	-
	H	1.5	mm	-
	J	54	mm	-
	K	4.25	mm	-
基本额定载荷	C	240000	N	动载荷
	C ₀	510000	N	静载荷
重量	重量	19	g	-
型号	型号	PCMW 426601.5 M	-	-

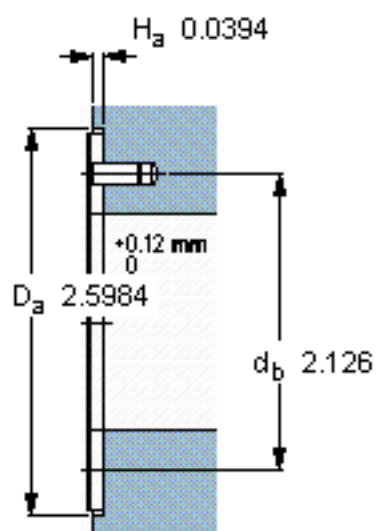
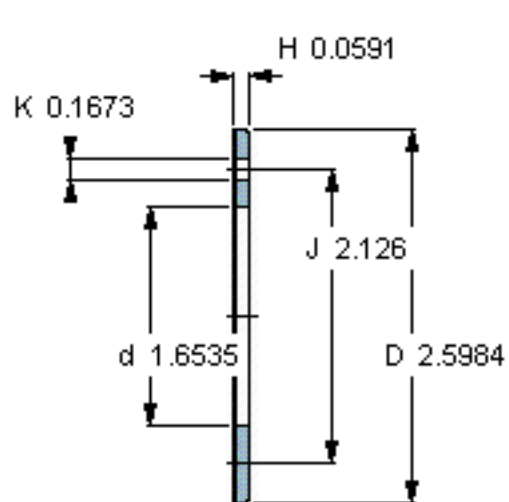
SKF PCMW 426601.5 M图片



特定负荷系数
材料常数

K 120
K_M 1900

参考资料: <http://www.sozhou.com/p/c191da89.html>



特定負荷係数
材料常数

K 120
 K_M 1900