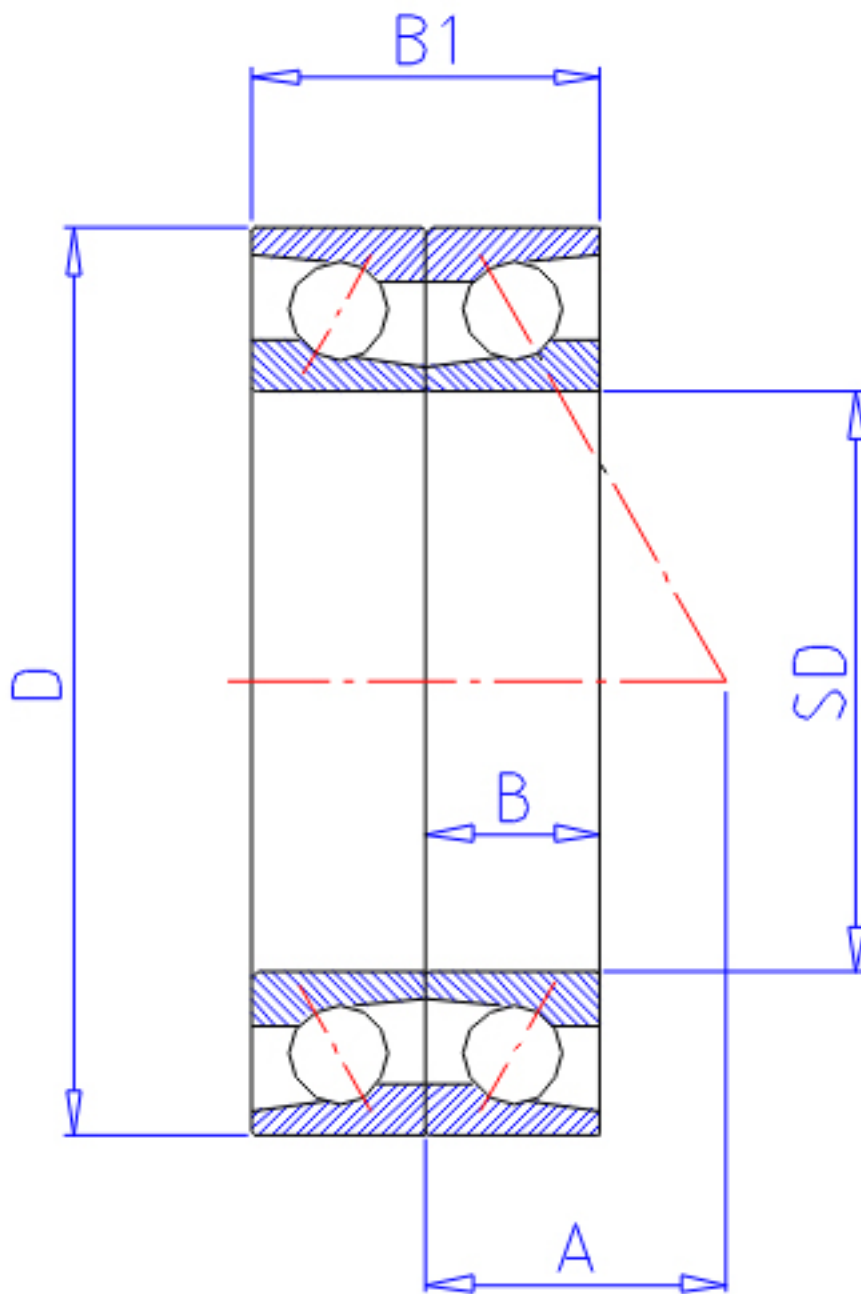


## NTN 7932CDB参数

型号	LINA	7932CDB		型号
主要尺寸	SD	160	mm	-
	D	220	mm	-
	B	28	mm	宽度
	B1	56	mm	宽度
	R	2.0	mm	(最小)
	R1	1.00	mm	(最小)
基本额定载荷	CR	109000	N	动载荷
	COR	136000	N	静载荷
	CRF	11 100	kgf	动载荷
	CORF	13 900	kgf	静载荷
极限转速	LSG	3 300	r/min	脂润滑
	LSO	4 400	r/min	油润滑
作用点	A	39.500	mm	-
重量	MASS	3130	g	重量
基本额定载荷	CR1	177000	N	动载荷(双列)
	COR1	272000	N	静载荷(双列)
	CRF1	18 100	kgf	动载荷(双列)
	CORF1	27 800	kgf	静载荷(双列)
极限转速	LSG1	3 300	r/min	脂润滑(双列)
	LSO1	4 400	r/min	油润滑(双列)
安装尺寸	DB1	170	mm	(最小)
	DA	210	mm	(最大)
	DB11	214.5	mm	(最大)
	RAS	2	mm	(最大)
	R1AS	1	mm	(最大)

## NTN 7932CDB图片



参考资料:<http://www.sozhou.com/p/c1a90ee8.html>

