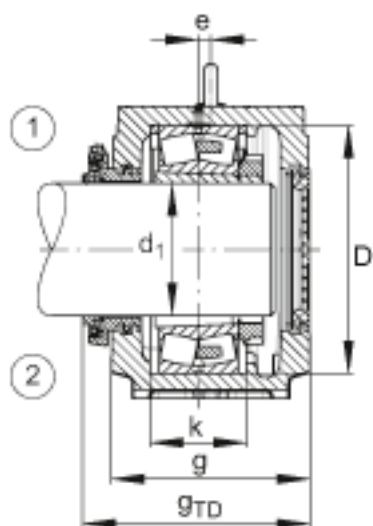
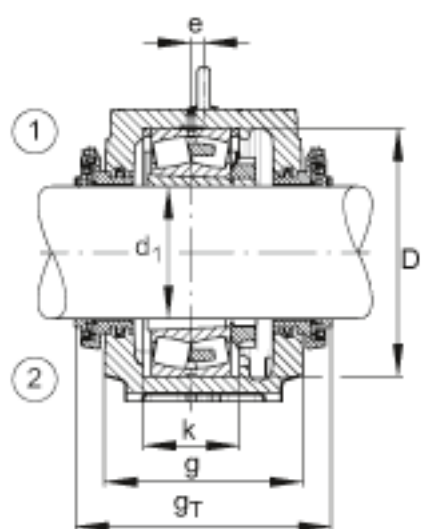
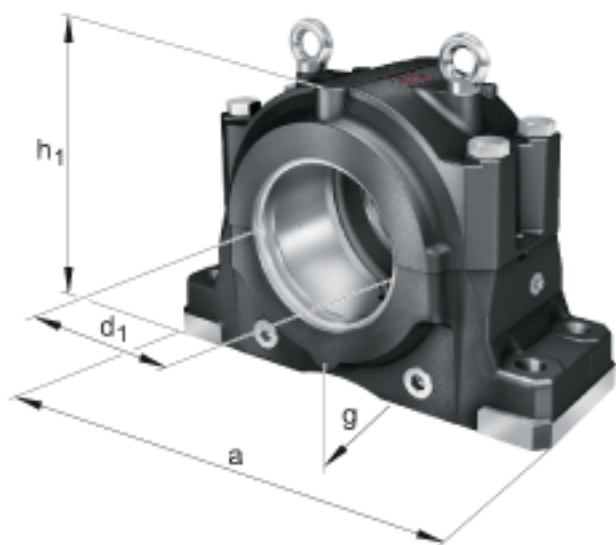
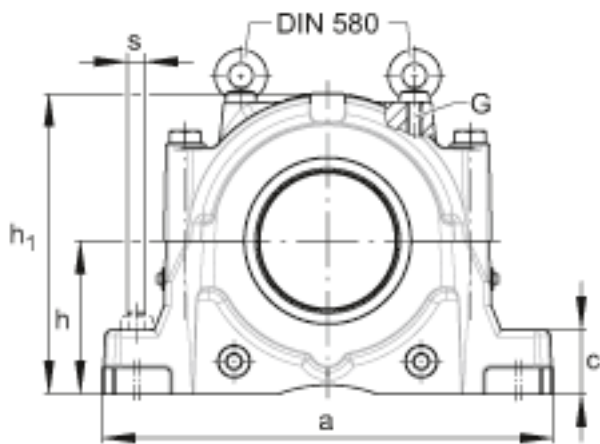
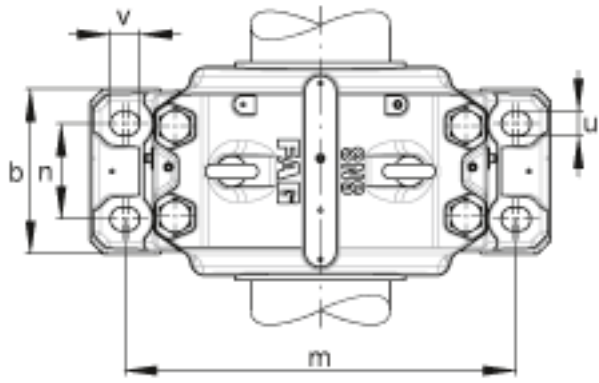


FAG SNS3240-H-D + 23240K + H2340X704 + 2 NFR360/6 + NTC48X704 + NDK48参数

尺寸	d <sub>1</sub>	184.15	mm	-
	a	640	mm	-
	h <sub>1</sub>	434	mm	-
	g	290	mm	-
说明	1)			定位轴承
	2)			浮动轴承
尺寸	b	240	mm	-
	c	90	mm	-
	D	360	mm	-
	e	12	mm	-
	g <sub>T</sub>	380	mm	-
	g <sub>TD</sub>	335	mm	-
	h	220	mm	-
	k	140	mm	-
	m	540	mm	-
	n	140	mm	-
	s	30	mm	-
	u	35	mm	-
	v	42	mm	-
重量	m	153000	g	质量
说明		23240K		轴承
		H2340X704		紧定套
		NFR360/6		固定环 2件
		NTC48X704		Taconite 密封
		NDK48		端盖
		M20		符合DIN 580标准的带孔螺栓
		SNS3240-H-D		轴承座

FAG SNS3240-H-D + 23240K + H2340X704 + 2 NFR360/6 + NTC48X704 + NDK48图片





参考资料:<http://www.sozhou.com/p/c1c2087a.html>