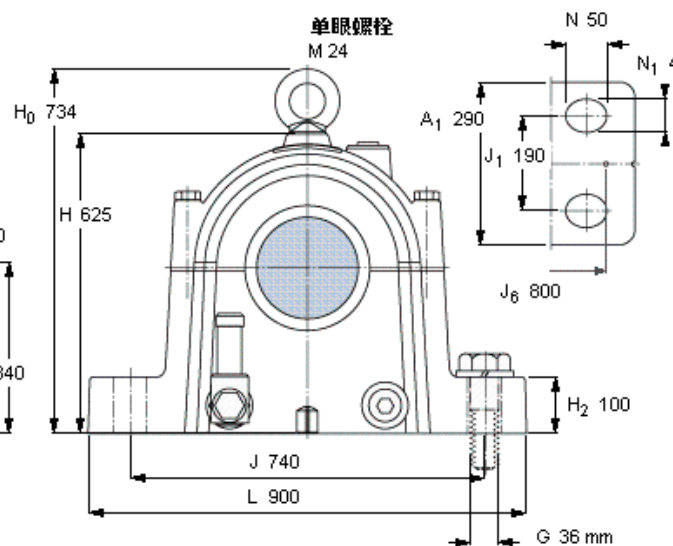
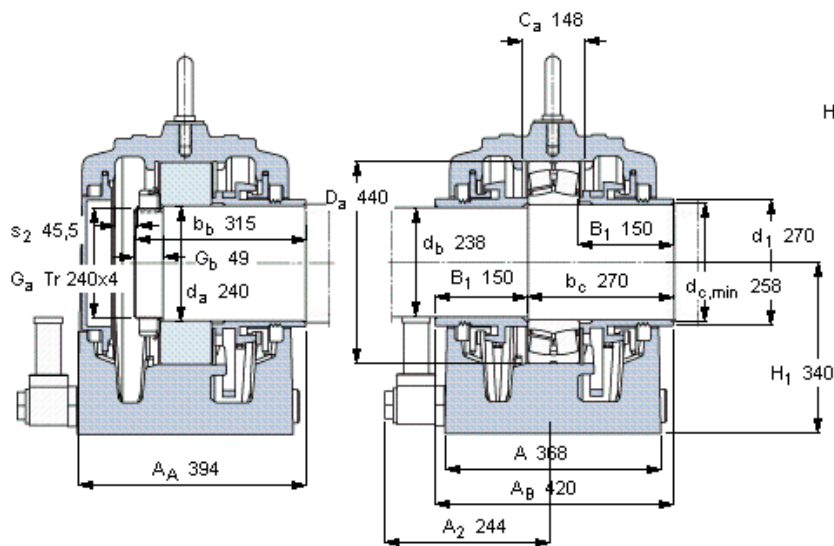


SKF SONL 248-548参数

轴	d_a	240	mm	-
	d_c 、最小	258	mm	-
适用的轴承	自调心球轴承	-	-	-
	A	22248 CC/W33	-	-
	CARB轴承	C 2248	-	-
主要尺寸	L	368	mm	-
轴承座	主要尺寸	900	mm	-
主要尺寸	H	625	mm	-
	H_1	340	mm	-
重量	重量	450000	g	-
型号	轴承座	SONL 248-548	-	-
	密封件套件	TSO 248	-	-
	端盖	ECO 248-548	-	-
	(需要2 pcs)	FRB 14/440	-	-

SKF SONL 248-548图片



适用的SKF轴承和附件

轴承	锁定螺母	锁定垫圈	定位环
-	-	-	-
22248 CCMV33	HM 48 T	MB 48	FRB 14/440
-	HM 3048	MS 3052-48	FRB 14/440

油填充量

油填充量 [l]

最大

6,9

销钉尺寸

径(最大)

20

中心距离 J₆

800

有帽螺栓

尺寸 [毫米]

M 30x200

推荐的紧固

400

扭矩 [Nm]

400

最大允许负荷 [kN]

F_{120°} 1 260

F_{150°} 720

F_{180°} 620

断裂负荷, 轴承箱, kN

P_{65°} 6 350

P_{90°} 2 550

P_{120°} 1 750

P_{150°} 1 600

P_{180°} 2 100

P_a 840

适用的固定螺栓

尺寸 [毫米]

36

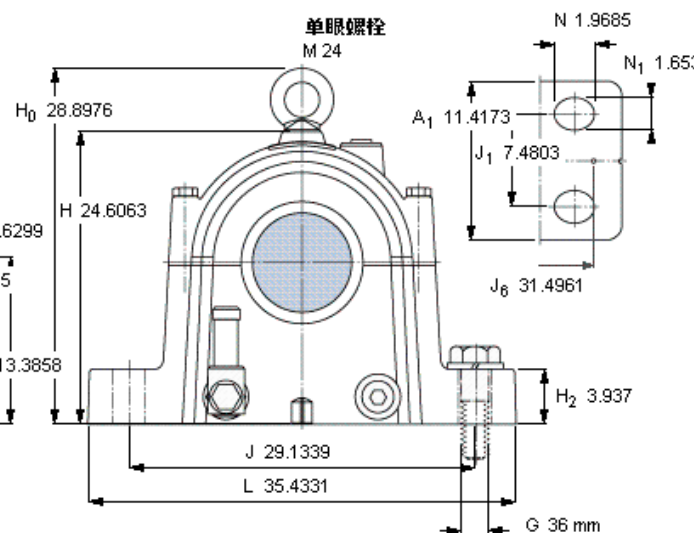
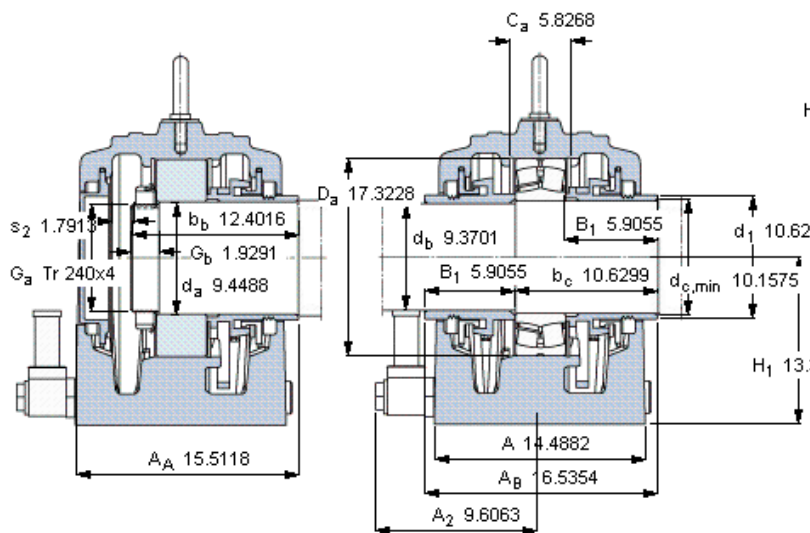
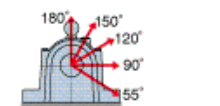
尺寸 [英寸]

1.1/2

推荐的紧固

扭矩 [Nm]

2 280



适用的SKF轴承和附件

轴承	锁定螺母	锁定垫圈	定位环
-	-	-	-
22248 CCMV33	HM 48 T	MB 48	FRB 14/440
-	HM 3048	MS 3052-48	FRB 14/440

油填充量

油填充量 [l]

最大

6,9

销钉尺寸

径(最大)

0.7874

中心距离 J₆

31.4961

有帽螺栓

尺寸 [毫米]

M 30x200

推荐的紧固

400

扭矩 [Nm]

400

最大允许负荷 [kN]

F_{120°} 1 260

F_{150°} 720

F_{180°} 620

断裂负荷, 轴承箱, kN

P_{65°} 6 350

P_{90°} 2 550

P_{120°} 1 750

P_{150°} 1 600

P_{180°} 2 100

P_a 840

适用的固定螺栓

尺寸 [毫米]

36

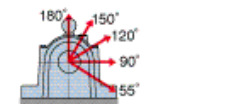
尺寸 [英寸]

1.1/2

推荐的紧固

扭矩 [Nm]

2 280



参考资料:<http://www.sozhou.com/p/c1f46ceb.html>