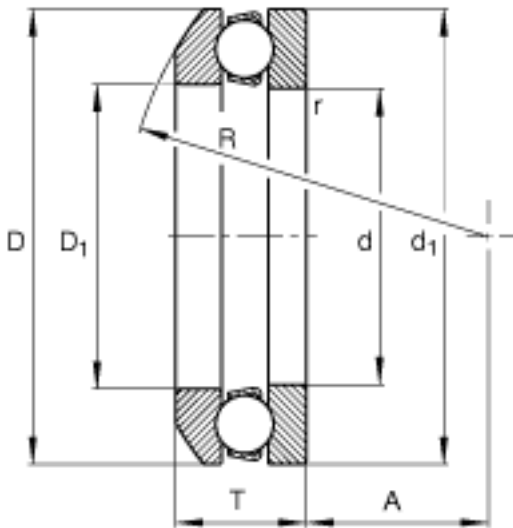
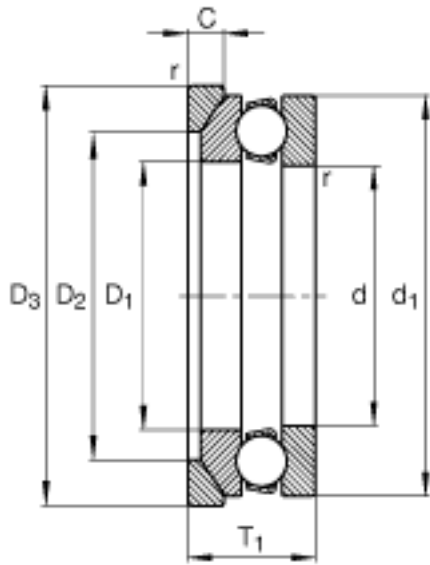
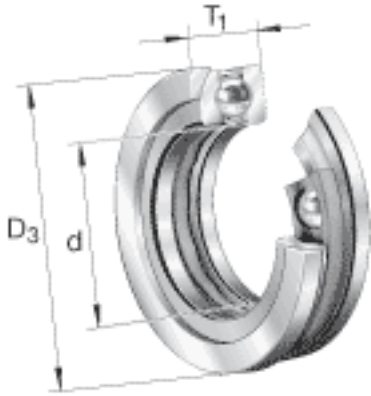


FAG 53215 + U215参数

尺寸	d	75	mm	-
	D ₃	115	mm	-
	T ₁	32	mm	-
	A	49	mm	-
	C	9.5	mm	-
	D	110	mm	-
	D ₁	77	mm	-
	D ₂	92	mm	-
	D _{a max}	92	mm	-
	d ₁	110	mm	-
	d _{a min}	96	mm	-
	R	90	mm	-
	r _{a max}	1	mm	-
	r _{min}	1	mm	-
	T	28.3	mm	-
说明		U215		型号, 座圈
重量	m	1010	g	质量
	m ₁	210	g	质量, 座圈
基本额定载荷	C _a	67000	N	基本额定动载荷, 轴向
	C _{0a}	170000	N	基本额定静载荷, 轴向
尺寸	A	0.18		最小载荷系数
极限转速	n _G	3950	r/min	极限转速
疲劳极限载荷	C _{ua}	7500	N	疲劳极限载荷, 轴向

FAG 53215 + U215图片



参考资料: <http://www.sozhou.com/p/c1f4a815.html>

