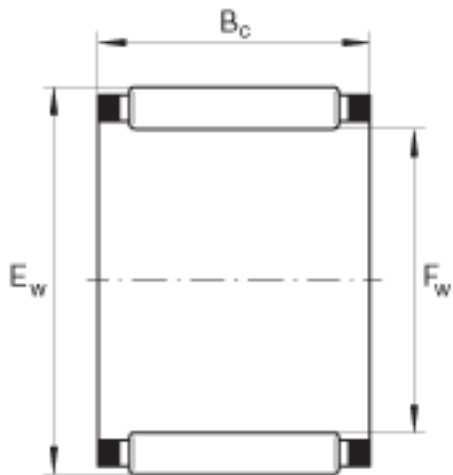
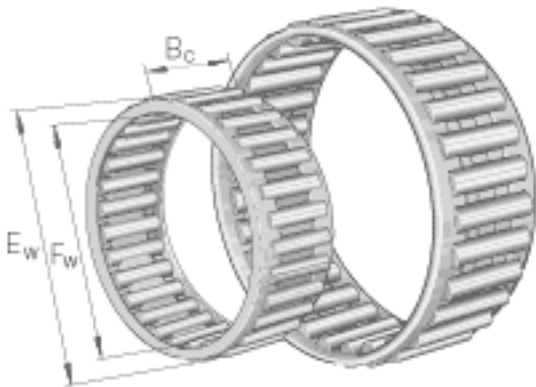


### INA K18X22X10参数

尺寸	$F_w$	18	mm	-
	$E_w$	22	mm	-
	$B_c$	10	mm	-
基本额定载荷	$C_{0r}$	11300	N	基本额定静载荷，径向
	$C_{ur}$	1400	N	疲劳极限载荷，径向
极限转速	$n_G$	22400	r/min	极限转速
参考转速	$n_B$	13600	r/min	参考转速
重量	m	6	g	质量
基本额定载荷	$C_r$	8400	N	基本额定动载荷，径向

### INA K18X22X10图片



参考资料:<http://www.sozhou.com/p/c20494e1.html>