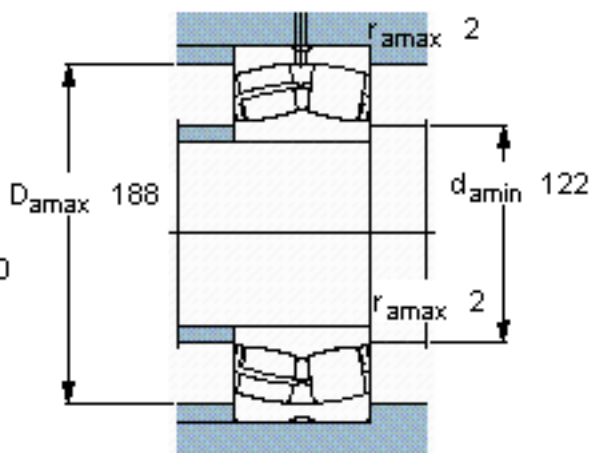
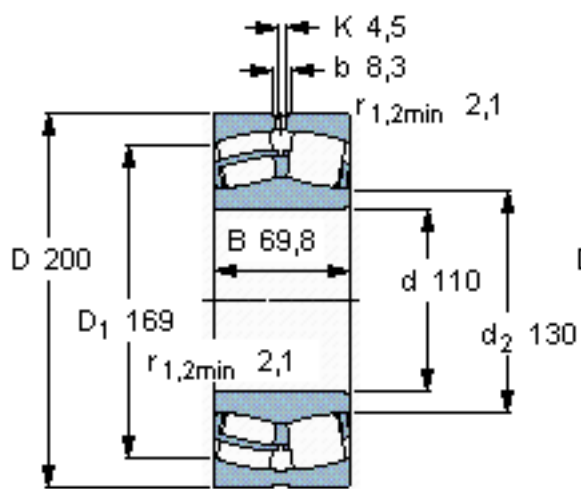


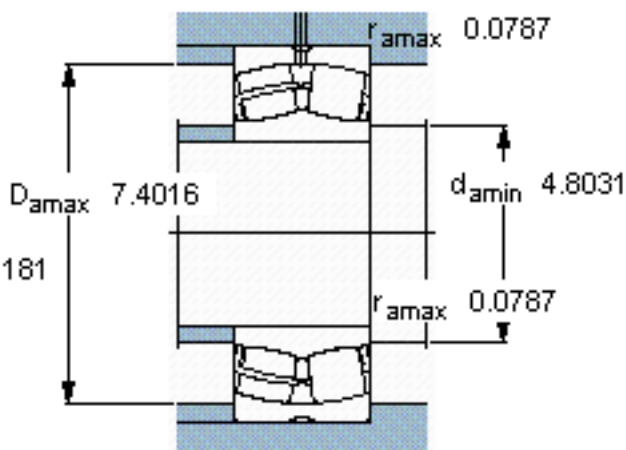
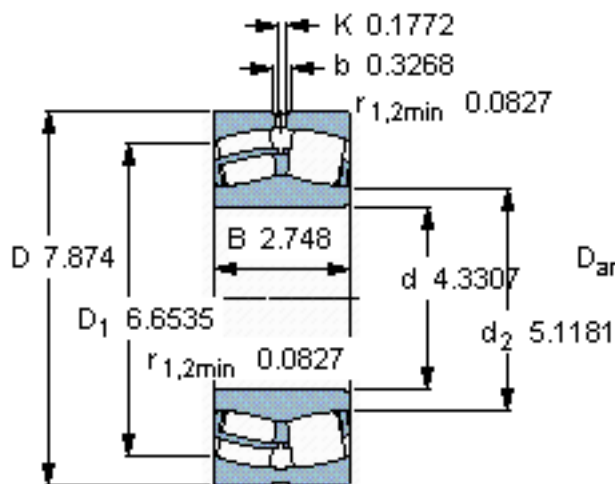
SKF 23222 CC/W33 *参数

主要尺寸	d	110	mm	-
	D	200	mm	-
	B	69.8	mm	-
基本额定载荷	C	600000	N	动载荷
	C_0	765000	N	静载荷
疲劳载荷极限	P_u	76500	N	-
额定转速	参考转速	2200	r/min	-
	极限转速	3200	r/min	-
重量	重量	9850	g	-
型号	* SKF 探索者轴承	23222 CC/W33 *	-	-

SKF 23222 CC/W33 *图片



计算系数
e 0,33
Y₁ 2
Y₂ 3
Y₀ 2



计算系数
e 0,33
Y₁ 2
Y₂ 3
Y₀ 2

参考资料:<http://www.sozhou.com/p/c214799b.html>