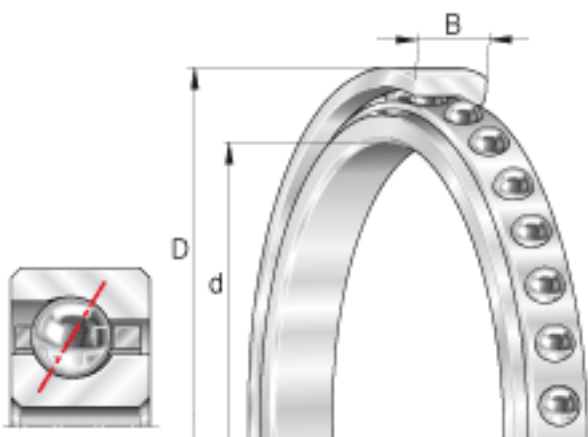


INA CSED110参数

尺寸	d	279.4	mm	-
	D	304.8	mm	-
	B	12.7	mm	-
	D ₁	295.4	mm	-
	D ₂	298	mm	-
	d ₁	288.8	mm	-
	r _{min}	1.5	mm	min. 1,5 是倒角尺寸的最小值，也是轴与轴承座上许可倒角半径的最大值。
重量	m	930	g	质量
基本额定载荷	C _r	17400	N	基本额定动载荷，径向
	C _{0r}	37000	N	基本额定静载荷，径向
极限转速	n _G ö1	1880	r/min	极限转速 对于脂润滑，许可值取表中数值的70%。
说明				经协商，可以供货

INA CSED110图片



参考资料:<http://www.sozhou.com/p/c2212560.html>

