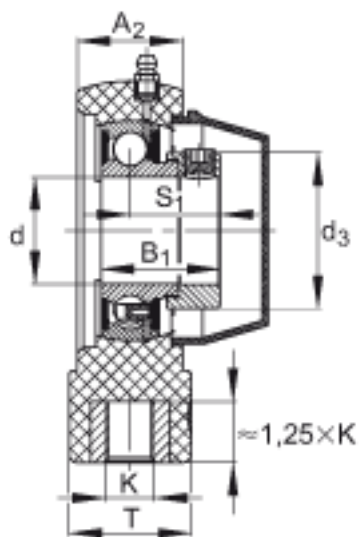
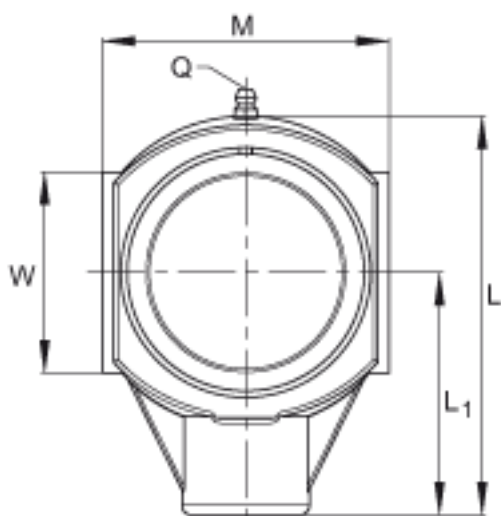


INA PHE50-TV-FA125.5参数

尺寸	d	50	mm	-	
	L	149	mm	-	
	M	110	mm	-	
	A ₂	40	mm	-	
	B ₁	43.8	mm	-	
	d _{3 max}	69	mm	-	
	K	M20		-	
	L ₁	90	mm	-	
	Q	1/4 - 28	UNF	-	
	S ₁	32.8	mm	-	
	T	50	mm	-	
	W	85	mm	-	
	说明				经协商，可以供货。
	重量	m	1240	g	质量
基本额定载荷	C _r	35000	N	基本额定动载荷，径向	
	C _{0r}	23200	N	基本额定静载荷，径向	
承载力	C _{0r G}	12200	N	轴承座的径向承载能力	
说明		GEH. HE10-TV		轴承座的型号	
		GRAE50-NPP-B-FA107/125.5		轴承的型号	
		KASK10-S-R-NBR		用于轴承座单元的轴承端盖，开式设计，带完整的旋转轴密封。经协商，可以提供。	
		KASK10-S-G		轴承端盖，封闭设计。每个轴承座单元附带一个端盖。	

INA PHE50-TV-FA125.5图片



参考资料:<http://www.sozhou.com/p/c222643c.html>