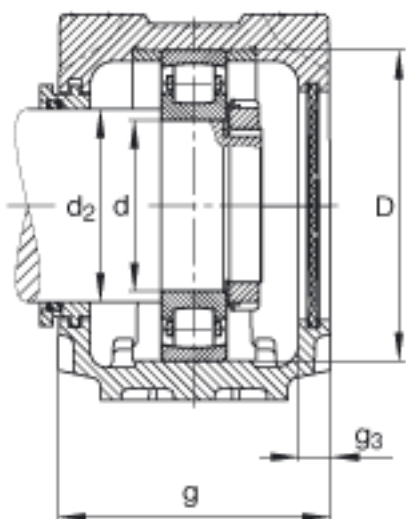
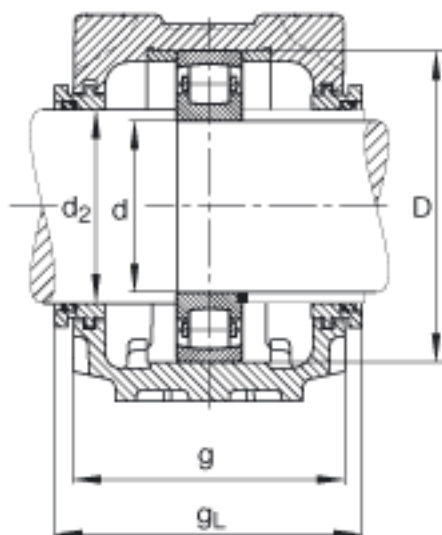


FAG SNV090-F-L + 20210 + TSV210参数

说明		DKV090		型号, 端盖
		SNV090-F-L		型号, 轴承座
尺寸	d	50	mm	-
	a	205	mm	-
	h ₁	117	mm	-
	g	100	mm	-
	b	60	mm	-
	c	25	mm	-
	D	90	mm	-
	d ₂	60	mm	-
	g ₃	12.5	mm	-
	g _L	114	mm	-
	h	60	mm	-
	m	170	mm	-
	s	M12		-
	s	12.7	mm	-
	u	15	mm	-
	v	20	mm	-
重量	m ₁	3100	g	质量, 轴承座
说明		20210		型号, 轴承
		KM10		型号, 锁紧螺母
		MB10		型号, 爪式垫圈
		FRM90/10.5		型号, 定位圈
		TSV210		型号, 迷宫密封

FAG SNV090-F-L + 20210 + TSV210图片





参考资料:<http://www.sozhou.com/p/c23702b6.html>