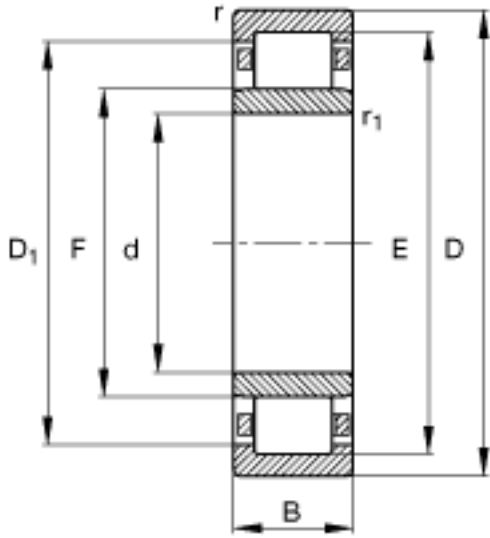
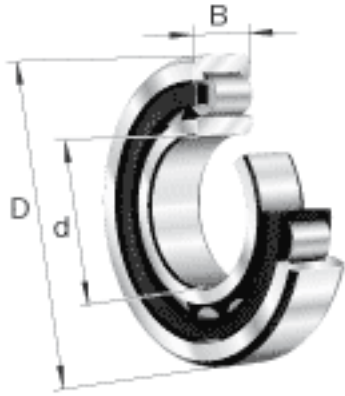


FAG NU1032-M1参数

尺寸	d	160	mm	-
	D	240	mm	-
	B	38	mm	-
	D ₁	212.9	mm	-
	D _{a max}	230	mm	-
	d _{a max}	178	mm	-
	d _{a min}	168	mm	-
	d _{b min}	184	mm	-
	E	220	mm	-
	F	180	mm	-
	r _{1 min}	1.5	mm	-
	r _{a max}	2.1	mm	-
	r _{al max}	1.5	mm	-
	r _{min}	2.1	mm	-
	s	4.3	mm	距离中心位置的轴向偏移
重量	m	5920	g	质量
基本额定载荷	C _r	290000	N	基本额定动载荷，径向
	C _{0r}	355000	N	基本额定静载荷，径向
极限转速	n _G	4650	r/min	极限转速
参考转速	n _B	3000	r/min	参考速度
疲劳极限载荷	C _{ur}	43000	N	疲劳极限载荷，径向

FAG NU1032-M1图片



参考资料:<http://www.sozhou.com/p/c27a8bf3.html>

