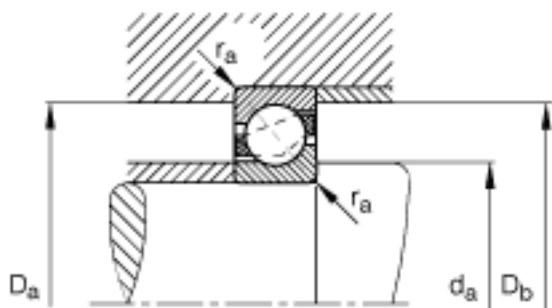
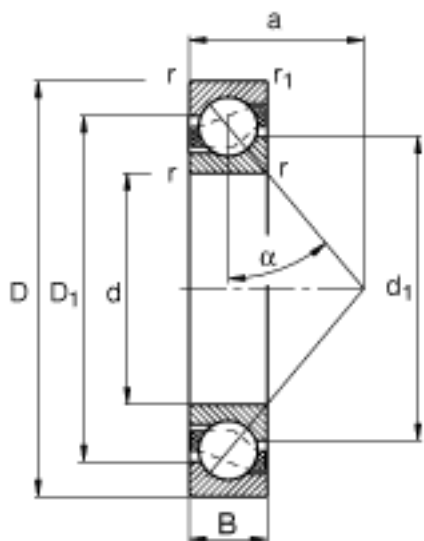
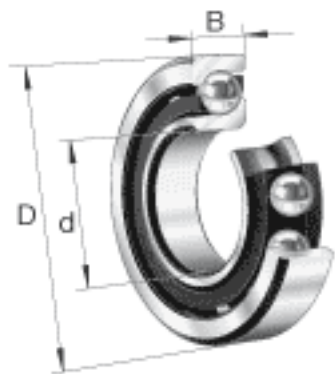


FAG 7215-B-JP参数

尺寸	d	75	mm	-
	D	130	mm	-
	B	25	mm	-
	a	56	mm	-
	D ₁	109.2	mm	-
	D _{a max}	121	mm	-
	D _{b max}	124.4	mm	-
	d ₁	96.5	mm	-
	d _{a min}	84	mm	-
	r _{1 min}	1	mm	-
	r _{a max}	1.5	mm	-
	r _{a1 max}	1	mm	-
	r _{min}	1.5	mm	-
	重量	m	1250	g
基本额定载荷	C _r	73000	N	基本额定动载荷，径向
计算系数	e	1.14		-
	X	0.35		-
	Y	0.57		-
	Y ₀	0.26		-
基本额定载荷	C _{0r}	62000	N	基本额定静载荷，径向
极限转速	n _G	6300	r/min	极限转速
参考转速	n _B	5300	r/min	参考速度
疲劳极限载荷	C _{ur}	4100	N	疲劳极限载荷，径向

FAG 7215-B-JP图片



参考资料: <http://www.sozhou.com/p/c287fc70.html>