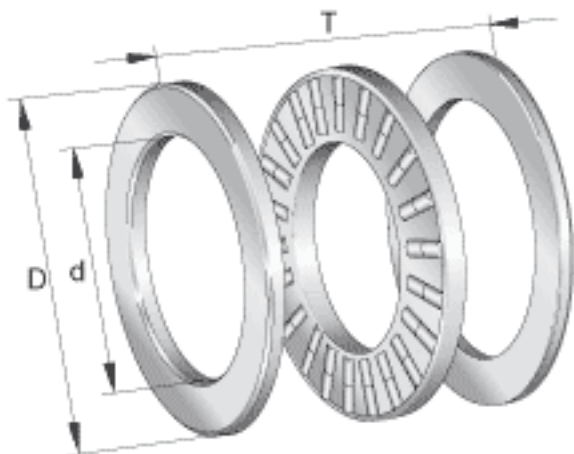


### INA 89444-M参数

|        |           |          |       |              |
|--------|-----------|----------|-------|--------------|
| 基本额定载荷 | $C_a$     | 2900000  | N     | 基本额定动载荷, 轴向  |
|        | $C_{0a}$  | 11500000 | N     | 基本额定静载荷, 轴向  |
| 疲劳极限载荷 | $C_{ua}$  | 980000   | N     | 疲劳极限载荷       |
| 极限转速   | $n_G$     | 880      | r/min | 极限转速         |
| 参考转速   | $n_B$     | 270      | r/min | 参考转速         |
| 说明     |           | K89444-M |       | 推力圆柱滚子及保持架组件 |
|        |           | GS89444  |       | 定位座圈         |
|        |           | WS89444  |       | 轴定位垫圈        |
| 尺寸     | $d$       | 220      | mm    | -            |
|        | $D$       | 420      | mm    | -            |
|        | $T$       | 122      | mm    | -            |
|        | $D_1$     | 225      | mm    | -            |
|        | $d_1$     | 420      | mm    | -            |
|        | $r_{min}$ | 6        | mm    | -            |
| 重量     | $m$       | 90100    | g     | 质量           |

### INA 89444-M图片



参考资料:<http://www.sozhou.com/p/c288ad72.html>

