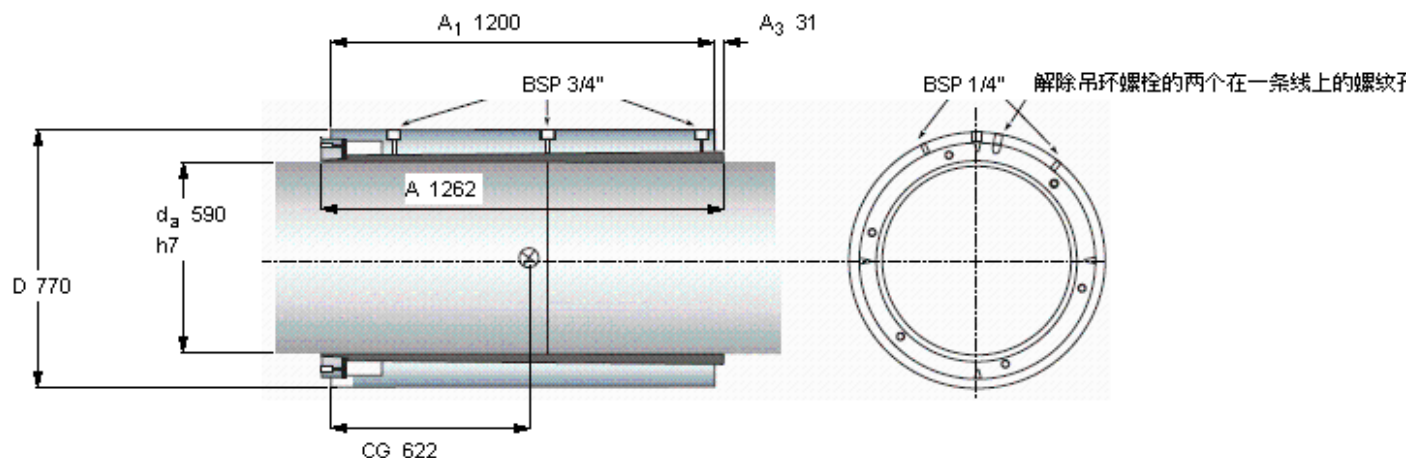


SKF OKCX 590参数

轴直径	d_a	590	mm	-
主要尺寸	D	770		-
	A	1262		-
	A_1	1200		-
	Δ	1.3		-
	其他	CG	622	
重量	重量	1769000	g	-
质量惯性矩	质量惯性矩	207.7	kgm^2	-
扭矩	最大	6660	kNm	-
型号	型号	OKCX 590	-	-

SKF OKCX 590图片



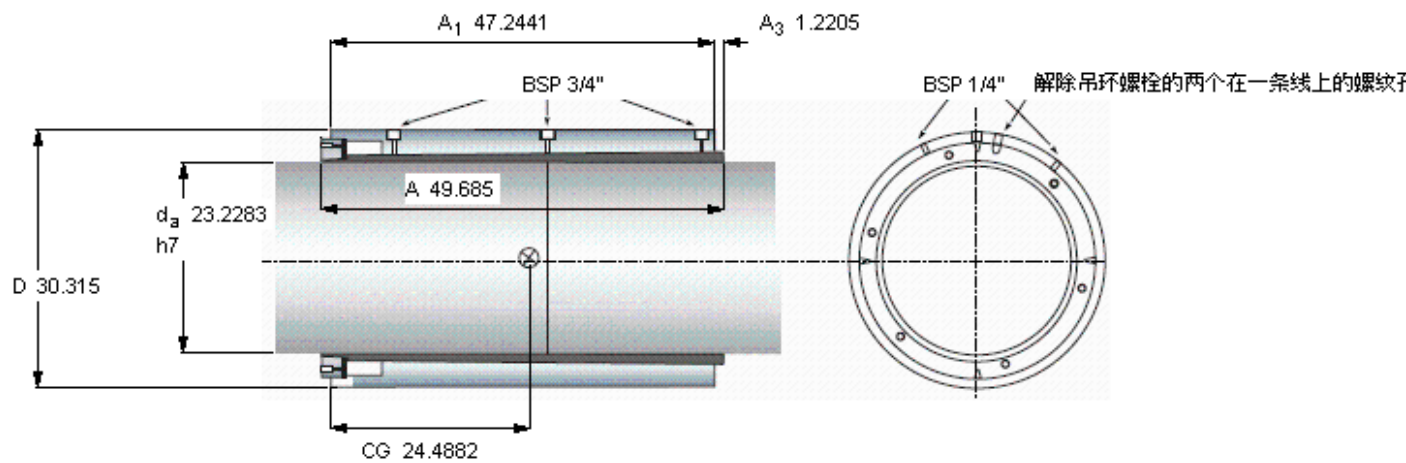
例如，中间直径的轴联轴器为指定的 OKCX 525

Δ 是安装后的外径增加值，D

必须应用在“动力传动性能”章节中提及的安全系数以获得容许的扭矩

注意 在安装上所需的单根轴自由长度 $A + 100$ mm

参考资料：<http://www.sozhou.com/p/c29d8943.html>



例如，中间直径的轴联轴器为指定的 OKCX 525

Δ 是安装后的外直径增加值，D

必须应用在“动力传动性能”章节中提及的安全系数以获得容许的扭矩

注意 在安装上所需的单根轴自由长度 $A + 100$ mm