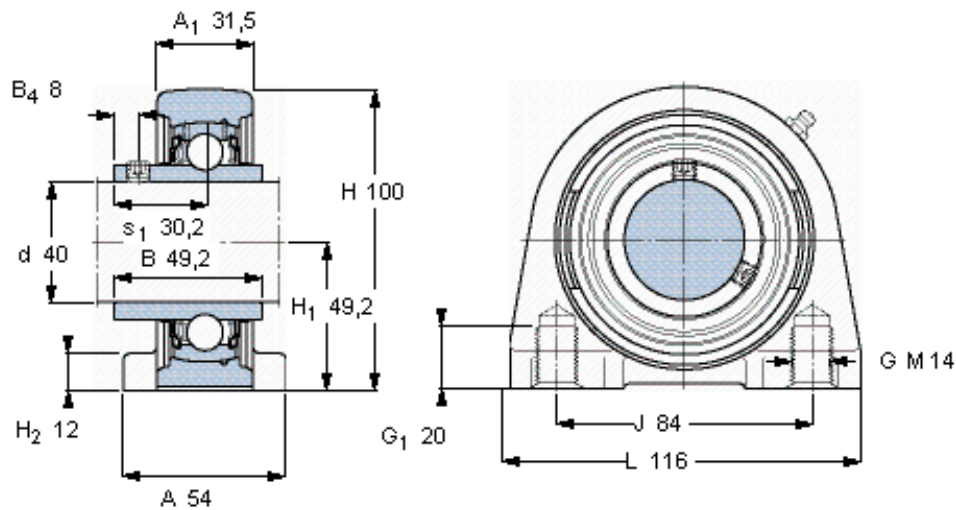


### SKF SYFJ 40 TF参数

主要尺寸	d	40	mm	-
	A	54	mm	-
	H	100	mm	-
	H <sub>1</sub>	49.2	mm	-
	L	116	mm	-
基本额定载荷	C	30700	N	动载荷
	C <sub>0</sub>	19000	N	静载荷
极限转速	带h6轴公差	4800	r/min	-
重量	重量	1600	g	-
型号	轴承单元	SYFJ 40 TF	-	-
	轴承座	SYFJ 508	-	-
	轴承	YAR 208-2F	-	-

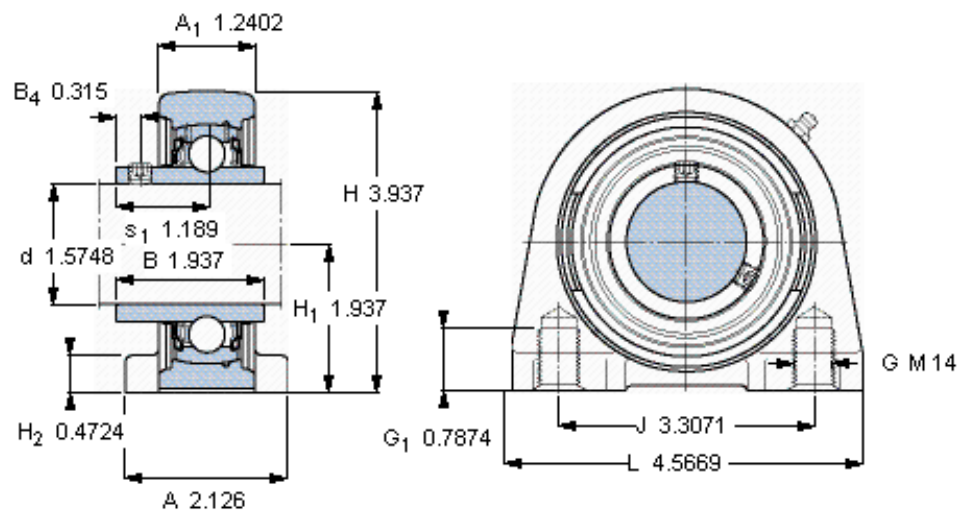
### SKF SYFJ 40 TF图片



平头螺钉  
适宜的止动环 [Nm]  
六角键销尺寸 [mm]

M 8×  
6,5  
4

参考资料: <http://www.sozhou.com/p/c2a3c2cc.html>



平头螺钉  
 适宜的止动环 [Nm]  
 六角键销尺寸 [mm]

M 8x  
 6,5  
 4