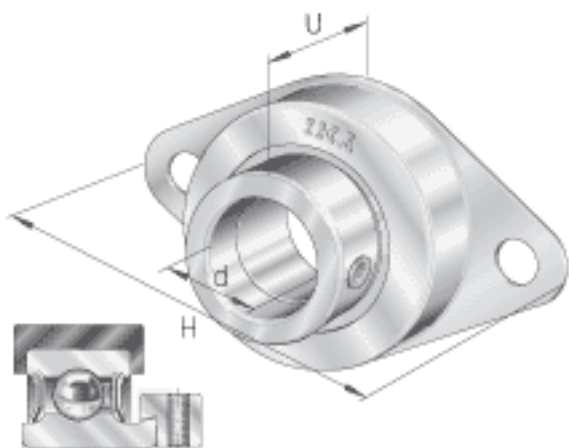
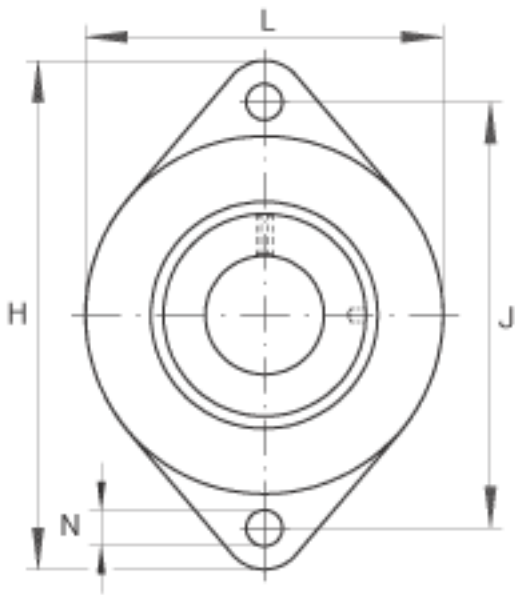
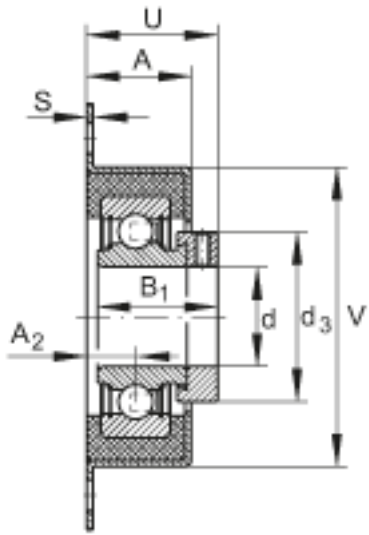


INA RCSMF25参数

| | | | | | |
|--------|--------------------|--------------------|------|----------------------------|------------|
| 尺寸 | d | 25 | mm | - | |
| | H | 114 | mm | - | |
| | U | 36.2 | mm | - | |
| | A | 27 | mm | - | |
| | A ₂ | 12.7 | mm | - | |
| | B ₁ | 31 | mm | - | |
| | d _{3 max} | 37.5 | mm | - | |
| | J | 92 | mm | - | |
| | L | 70 | mm | - | |
| | N | 10.5 | mm | - | |
| | S | 1.5 | mm | - | |
| | V | 68 | mm | - | |
| | 重量 | m | 330 | g | 质量 |
| | 承载力 | C _g | 1400 | N | 轴承座的径向承载能力 |
| 基本额定载荷 | C _r | 14000 | N | 基本额定动载荷，径向 | |
| | C _{0r} | 7800 | N | 基本额定静载荷，径向 | |
| 说明 | | FLAN65-RCSMF-FA125 | | 轴承座的型号 带 Corrotect 涂层的轴承座。 | |
| | | RAE25-NPP-FA106 | | 轴承的型号 | |
| | | GRG. RCSM52/65 | | 橡胶条的型号 | |

INA RCSMF25图片





参考资料:<http://www.sozhou.com/p/c2b5aa50.html>