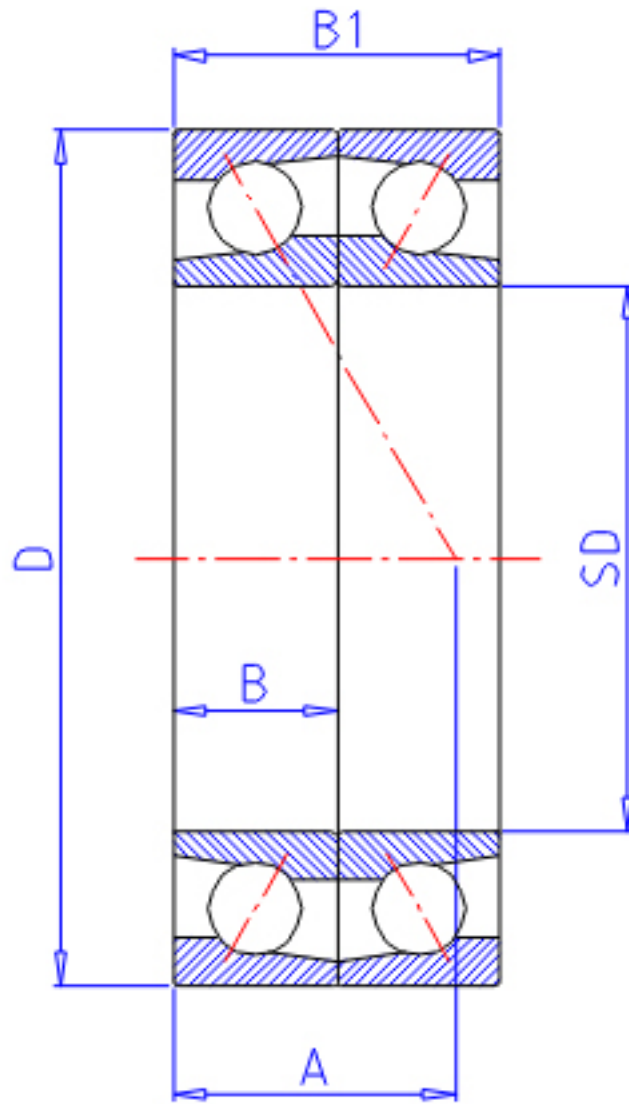


NTN 7001CDF参数

型号	LINA	7001CDF		型号
主要尺寸	SD	12	mm	-
	D	28	mm	-
	B	8	mm	宽度
	B1	16	mm	宽度
	R	0.3	mm	(最小)
	R1	0.15	mm	(最小)
基本额定载荷	CR	5400	N	动载荷
	COR	2640	N	静载荷
	CRF	555	kgf	动载荷
	CORF	269	kgf	静载荷
极限转速	LSG	31 000	r/min	脂润滑
	LSO	41 000	r/min	油润滑
作用点	A	6.500	mm	-
重量	MASS	20	g	重量
基本额定载荷	CR1	8800	N	动载荷(双列)
	COR1	5250	N	静载荷(双列)
	CRF1	900	kgf	动载荷(双列)
	CORF1	540	kgf	静载荷(双列)
极限转速	LSG1	31 000	r/min	脂润滑(双列)
	LSO1	41 000	r/min	油润滑(双列)
安装尺寸	DB1	14.5	mm	(最小)
	DA	25.5	mm	(最大)
	DB11	26.8	mm	(最大)
	RAS	0.3	mm	(最大)
	R1AS	0.15	mm	(最大)

NTN 7001CDF图片



参考资料:<http://www.sozhou.com/p/c2b66529.html>

