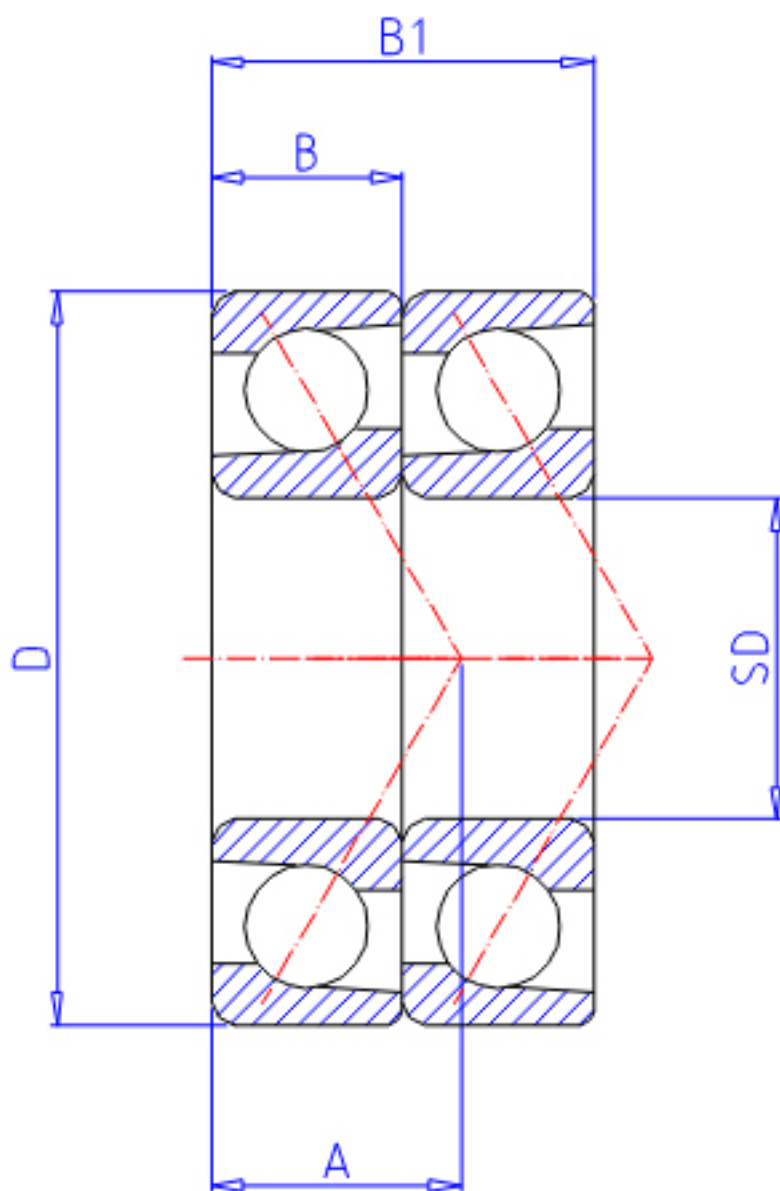


NTN 7938DT参数

型号	LINA	7938DT		型号
主要尺寸	SD	190	mm	-
	D	260	mm	-
	B	33	mm	宽度
	R	2.0	mm	(最小)
	R1	1.00	mm	(最小)
基本额定载荷	CR	133000	N	动载荷
	COR	169000	N	静载荷
	CRF	13 500	kgf	动载荷
	CORF	17 200	kgf	静载荷
极限转速	LSG	2 400	r/min	脂润滑
	LSO	3 200	r/min	油润滑
作用点	A	81.500	mm	-
重量	MASS	5100	g	重量
主要尺寸	B2	66	mm	宽度
基本额定载荷	CR1	216000	N	动载荷(双列)
	COR1	335000	N	静载荷(双列)
	CRF1	22 000	kgf	动载荷(双列)
	CORF1	34 500	kgf	静载荷(双列)
极限转速	LSG1	1 900	r/min	脂润滑(双列)
	LSO1	2 500	r/min	油润滑(双列)
安装尺寸	DA1	0	mm	(最小)
	DB1	200	mm	(最小)
	DA	250	mm	(最大)
	DB11	254.5	mm	(最大)
	RAS	2	mm	(最大)
	R1AS	1	mm	(最大)

NTN 7938DT图片



参考资料:<http://www.sozhou.com/p/c2b76527.html>

