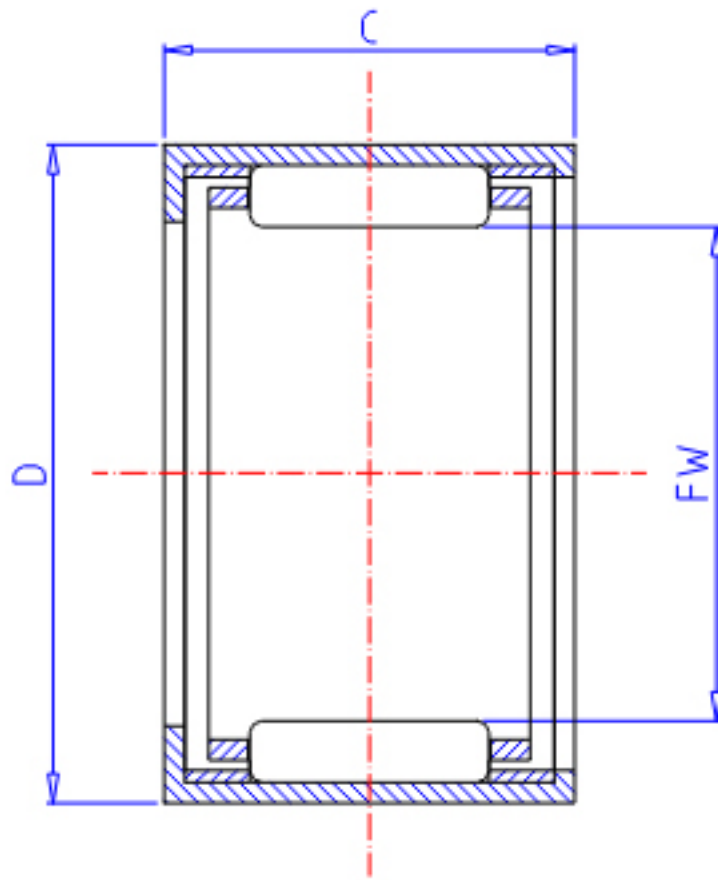


IKO TA 815Z参数

轴径	STDRT	8	mm	轴径
型号	ORDER	TA 815Z		型号
重量	MASS	9.70	g	重量
主要尺寸	FW	8	mm	内径
	D	15	mm	外径
	C	15	mm	宽度
基本额定载荷	CR	5780	N	动载荷
	COR	5570	N	静载荷

IKO TA 815Z图片



参考资料:<http://www.sozhou.com/p/c2dbde78.html>

