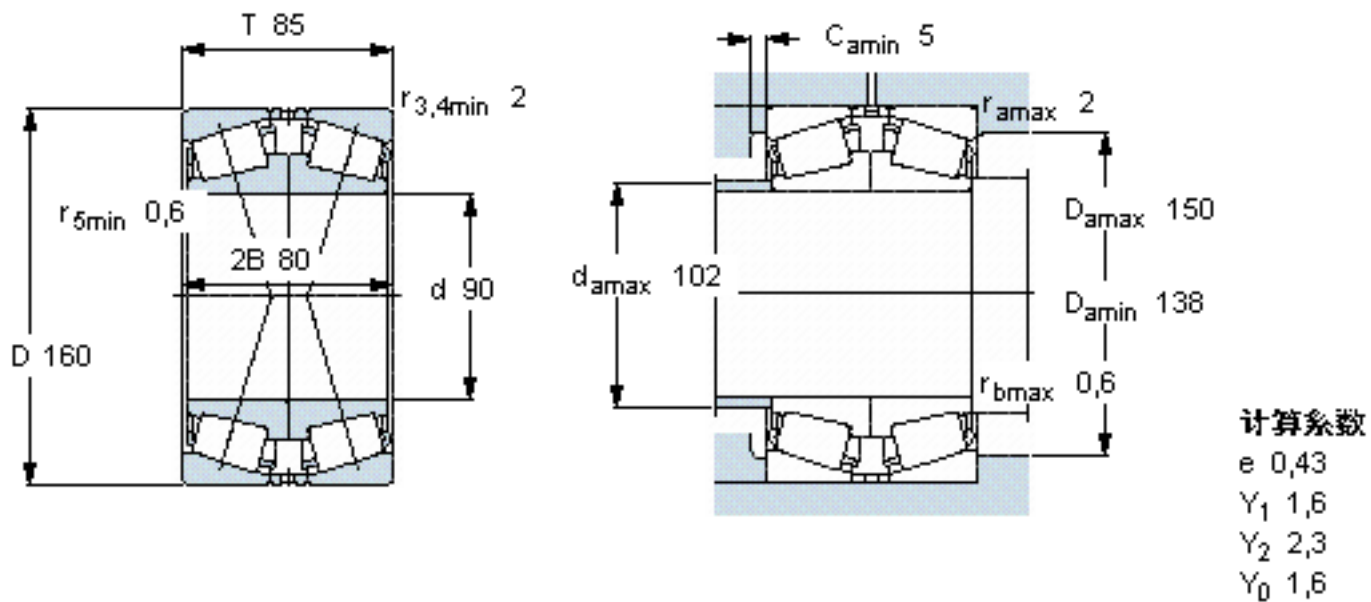


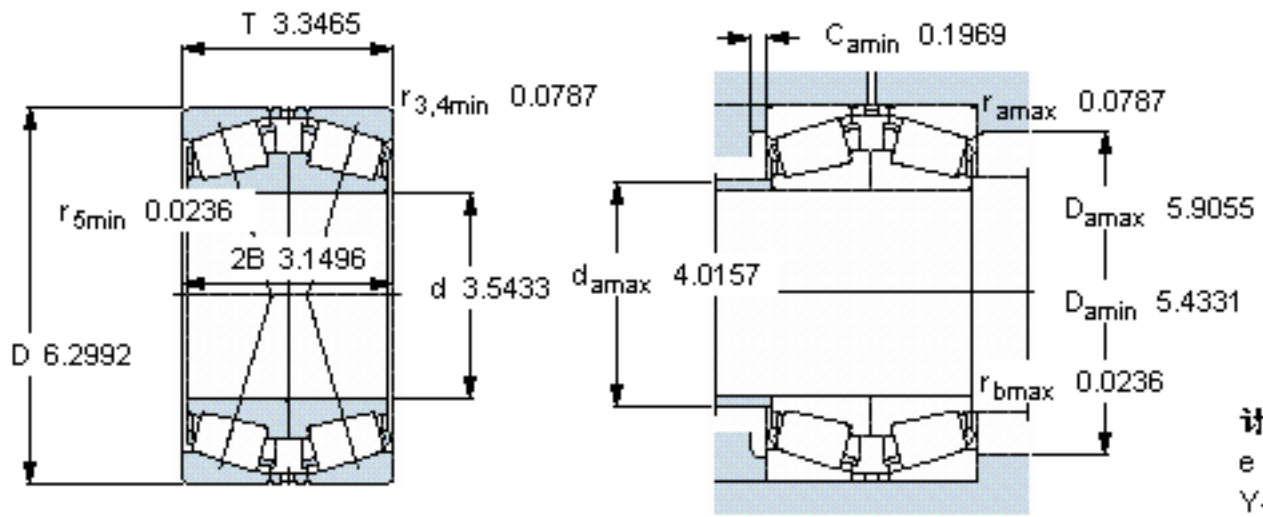
SKF 32218 J2/DF参数

主要尺寸	d	90	mm	-
	D	160	mm	-
	T	85	mm	-
基本额定载荷	C	429000	N	动载荷
	C_0	680000	N	静载荷
疲劳载荷极限	P_u	76500	N	-
额定转速	参考转速	2400	r/min	-
	极限转速	4000	r/min	-
重量	重量	6900	g	-
型号	* SKF 探索者轴承	32218 J2/DF	-	-

SKF 32218 J2/DF图片



参考资料:<http://www.sozhou.com/p/c32ccad3.html>



计算系数
 e 0,43
 Y₁ 1,6
 Y₂ 2,3
 Y₀ 1,6