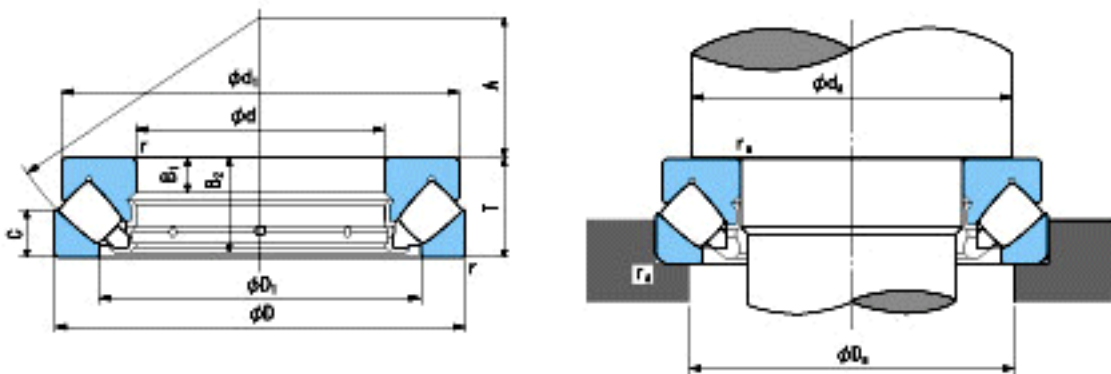


NACHI 29296E参数

外形尺寸	d	480	mm	内径
	D	650	mm	外径
	T	103	mm	宽度
	r	5~8	mm	倒角
参考尺寸	d1	635	mm	-
	D1	556	mm	-
	B1	33	mm	-
	B2	99	mm	-
	C	55	mm	-
	A	259	mm	-
安装尺寸	da (min)	555	mm	(最小)
	Da (max)	595	mm	(最大)
	ra (max)	4	mm	(最大)
重量	Mass	97500	g	重量
基本额定载荷	Ca	2530000	N	动载荷
	Coa	13200000	N	静载荷
极限速度	Grease	-	r/min	脂润滑
	Oil	600	r/min	油润滑

NACHI 29296E图片



参考资料:<http://www.sozhou.com/p/c335e551.html>