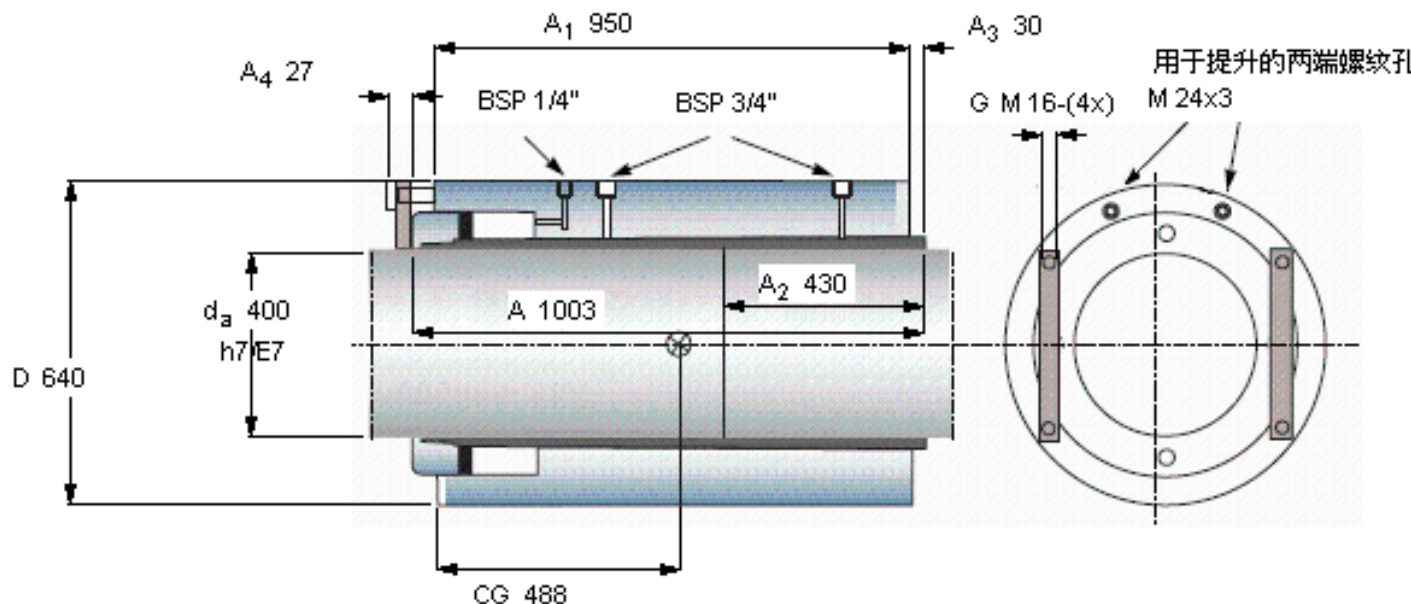


SKF OKC 400参数

| | | | | |
|-------|----------|---------|----------------|---|
| 轴直径 | d_a | 400 | mm | - |
| 主要尺寸 | D | 640 | mm | - |
| | A | 1003 | mm | - |
| | A_1 | 950 | mm | - |
| | A_2 | 430 | mm | - |
| | A_3 | 30 | mm | - |
| | A_4 | 27 | mm | - |
| | Δ | 0.65 | mm | - |
| | CG | 488 | mm | - |
| 重量 | 重量 | 1440000 | g | - |
| 质量惯性矩 | 质量惯性矩 | 101.6 | kgm^2 | - |
| 扭矩 | 扭矩 | 1670 | kNm | - |
| 型号 | 最大 | OKC 400 | - | - |

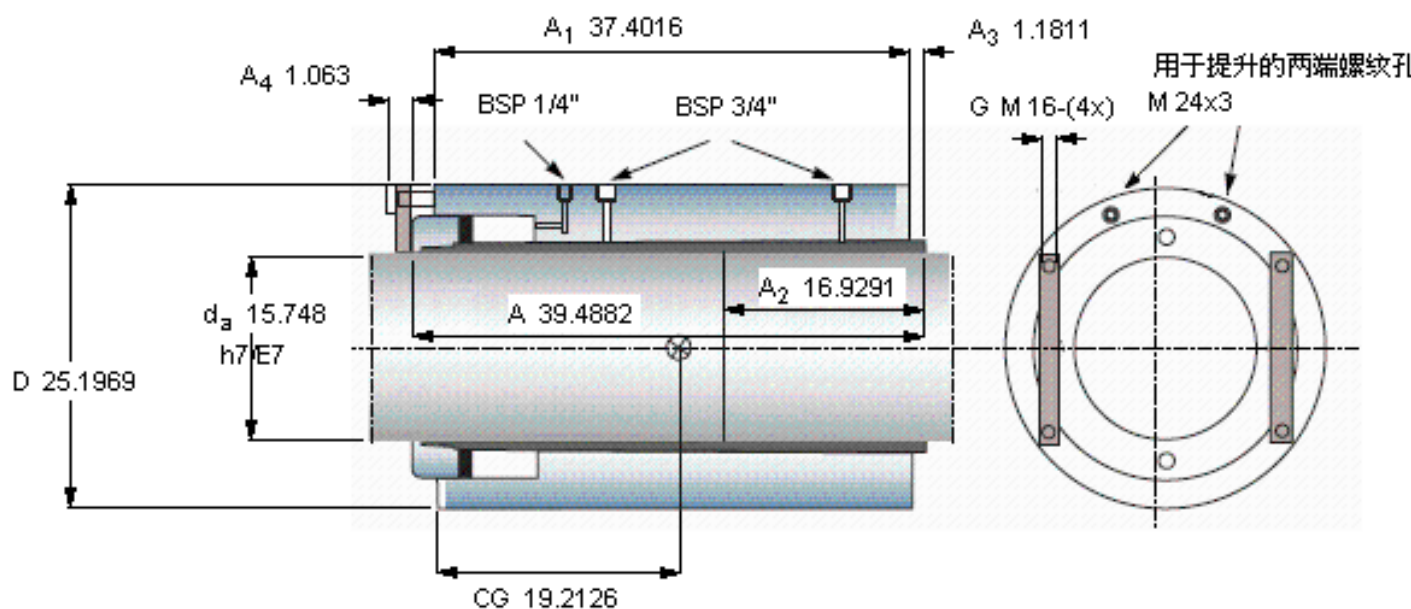
SKF OKC 400图片



例如，中间直径的轴联轴器为指定的 OKC 148

在满足 Δ 要求的情况下， A_3 的值可能或大或小，取决于如何利用联轴器座的公差和联轴器孔
也请参阅“安装与拆卸”章节

参考资料：<http://www.sozhou.com/p/c33e7092.html>



例如，中间直径的轴联轴器为指定的 OKC 148

在满足 Δ 要求的情况下， A_3 的值可能或大或小，取决于如何利用联轴器座的公差和联轴器孔
也请参阅“安装与拆卸”章节