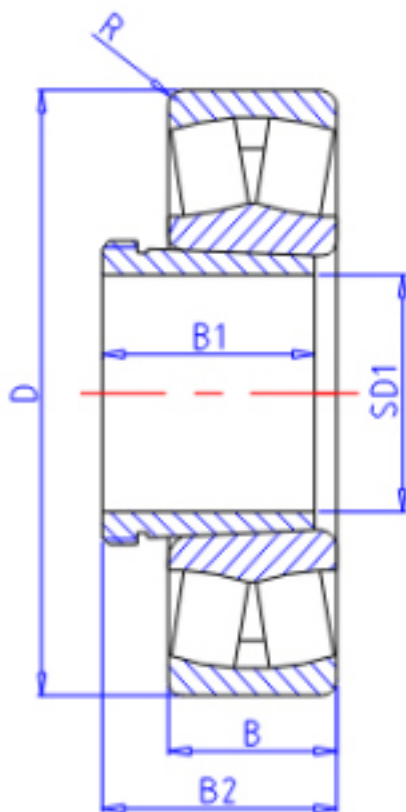


KOYO 23224RHK+AHX3224参数

| | | | | |
|--------|-------|------------------|-------|------|
| 主要尺寸 | SD1 | 115 | mm | 内径 |
| | D | 215 | mm | 外径 |
| | B | 76.0 | mm | 宽度 |
| | R | 2.1 | mm | (最小) |
| 型号 | ORDER | 23224RHK+AHX3224 | | 型号 |
| 基本额定载荷 | C | 771000 | N | 动载荷 |
| | C0 | 956000 | N | 静载荷 |
| 极限转速 | NG | 1500 | 1/min | 脂润滑 |
| | N0 | 2100 | 1/min | 油润滑 |
| 主要尺寸 | B1 | 90 | mm | 宽度 |
| | B2 | 135 | mm | 宽度 |

KOYO 23224RHK+AHX3224图片



参考资料:<http://www.sozhou.com/p/c3504ce9.html>

