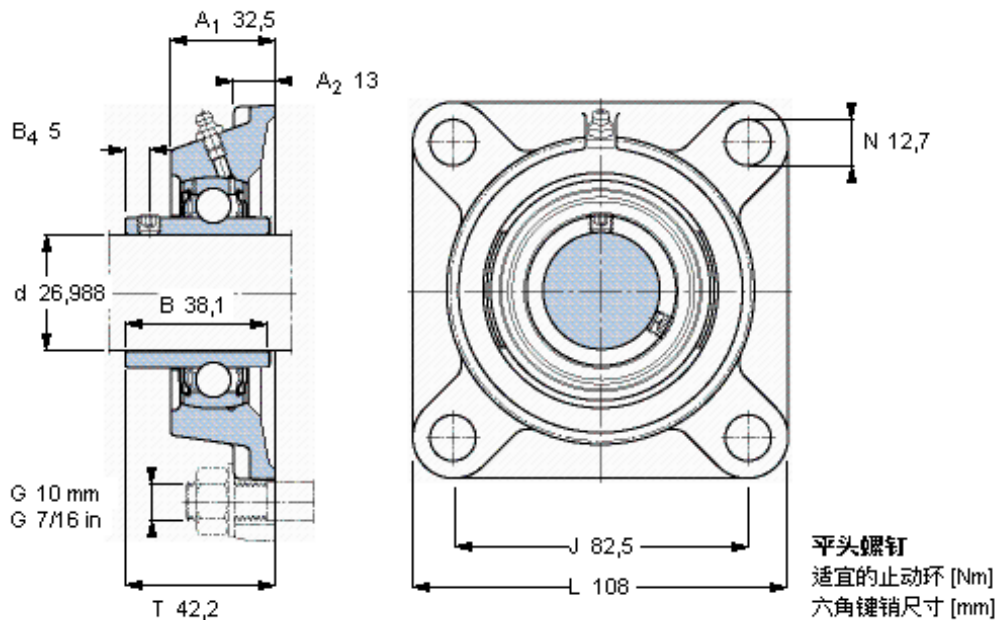


SKF FY 1.1/16 TF参数

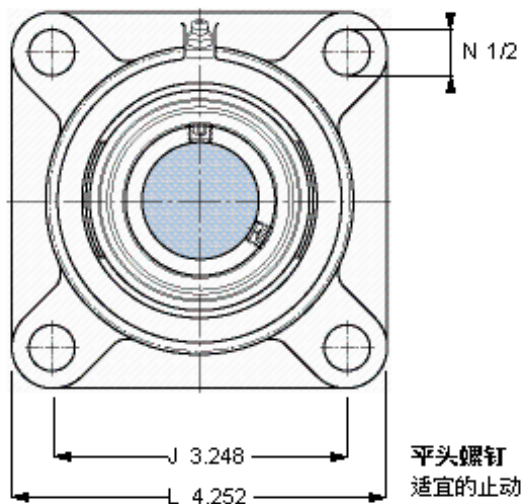
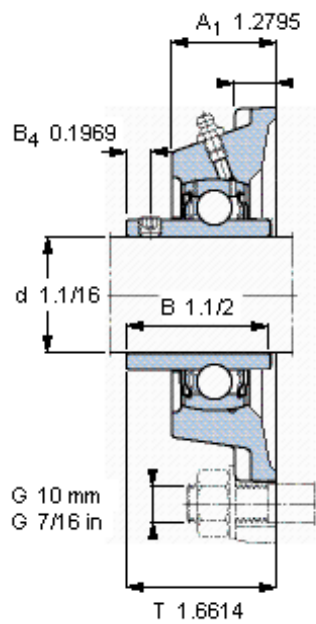
主要尺寸	d	26.988	mm	-
	A ₁	32.5	mm	-
	J	82.5	mm	-
	L	108	mm	-
	T	42.2	mm	-
基本额定载荷	C	19500	N	动载荷
	C ₀	11200	N	静载荷
极限转速	带h6轴公差	6300	r/min	-
重量	重量	1120	g	-
型号	轴承单元	FY 1.1/16 TF	-	-
	轴承座	FY 506 U	-	-
	轴承	YAR 206-101-2F	-	-

SKF FY 1.1/16 TF图片



1/4-28x1/4
4
3,175

参考资料: <http://www.sozhou.com/p/c350eb18.html>



平头螺钉
 适宜的止动环 [Nm]
 六角键销尺寸 [mm]

1/4-28x1/4
 4
 3,175