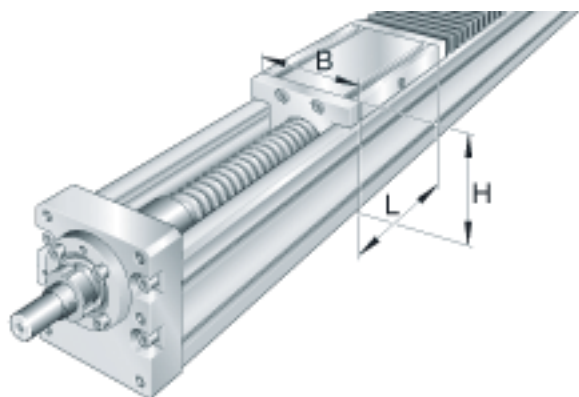


### INA MKUVE20-KGT20参数

说明	1)				DIN 3405-AM6 标准的 漏斗型润滑油嘴
尺寸	H	110	mm	-	
	L	200	mm	-	
	B	86	mm	-	

### INA MKUVE20-KGT20图片



参考资料:<http://www.sozhou.com/p/c379c6be.html>