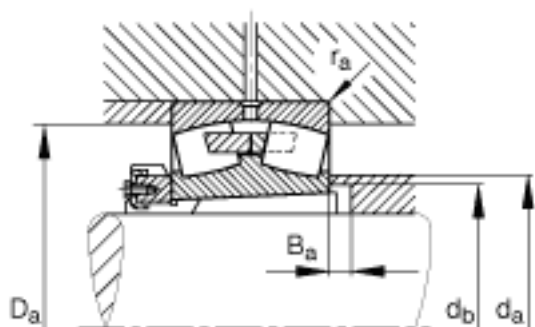
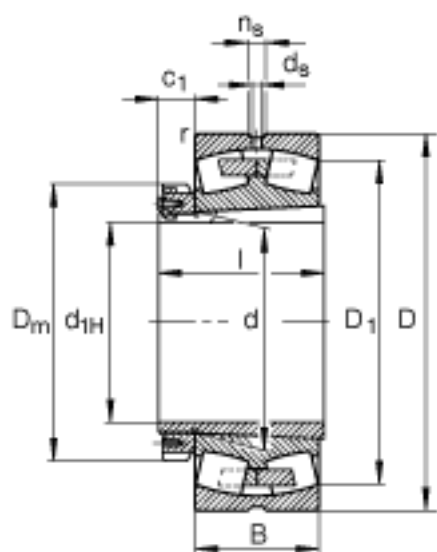
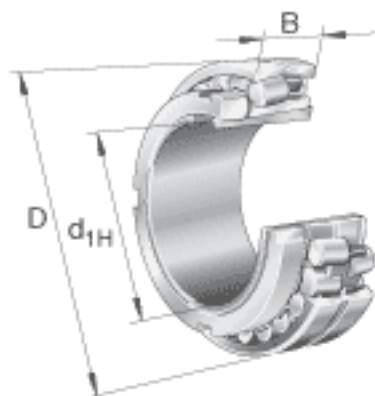


FAG 23184-K-MB + H3184参数

尺寸	c	70	mm	-
	c ₁	89	mm	-
	D ₁	605.4	mm	-
	D _{a max}	674	mm	-
	D _m	540	mm	-
	d	420	mm	-
	d _{a max}	483	mm	-
	d _{b min}	443	mm	-
	d _s	12.5	mm	-
	l	304	mm	-
	n _s	23.5	mm	-
	r _{a max}	5	mm	-
	r _{min}	6	mm	-
说明		H3184		质量, 紧定套
重量	m	339000	g	质量
	m ₁	85100	g	质量, 紧定套
基本额定载荷	C _r	5000000	N	基本额定动载荷, 径向
计算系数	e	0.33		-
	Y ₁	2.03		-
	Y ₂	3.02		-
基本额定载荷	C _{0r}	9650000	N	基本额定静载荷, 径向
计算系数	Y ₀	1.98		-
极限转速	n _G	860	r/min	极限转速
参考转速	n _B	460	r/min	参考速度
疲劳极限载荷	C _{ur}	465000	N	疲劳极限载荷, 径向
尺寸	d _{1H}	400	mm	-
	D	700	mm	-

B	224	mm	-
$B_{a \min}$	16	mm	-

FAG 23184-K-MB + H3184图片



参考资料:<http://www.sozhou.com/p/c38c1a26.html>