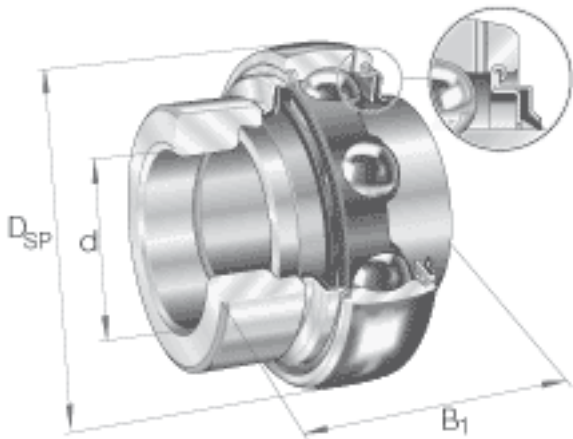


INA GNE100-KRR-B参数

尺寸	d	100	mm	-	
	D_{SP}	215	mm	-	
	B_1	109.4	mm	-	
	B	86	mm	-	
	C	49	mm	-	
	C_2	59.4	mm	-	
	C_a	16.7	mm	-	
	D_1	182.8	mm	-	
	d_1	137.1	mm	-	
	$d_{3\ max}$	145	mm	-	
	S	39.5	mm	-	
	W	6	mm	-	
	重量	m	11410	g	质量
	基本额定载荷	C_r	173000	N	基本额定动载荷，径向
C_{0r}		141000	N	基本额定静载荷，径向	
说明				外圈带润滑油槽	
		6320		相关轴承决定当量载荷。	

INA GNE100-KRR-B图片



参考资料:<http://www.sozhou.com/p/c39265c8.html>

