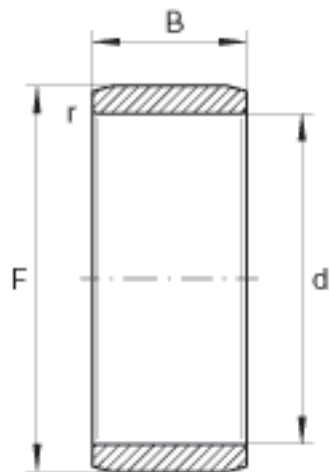


INA IR50X55X25参数

| | | | | |
|----|------------------|-----|----|-----------------------|
| 尺寸 | d | 50 | mm | - |
| | F | 55 | mm | 滚道公差 F (m) : 0 / -11 |
| | B | 25 | mm | - |
| | r _{min} | 0.6 | mm | - |
| 重量 | m | 78 | g | 质量 |

INA IR50X55X25图片



参考资料:<http://www.sozhou.com/p/c3991414.html>