

INA KGSNG30-PP-AS参数

尺寸	F_w	30	mm	-
	B	87	mm	-
	L	68	mm	-
	H	70	mm	-
说明		8		球的列数
	1)			主载荷方向
尺寸	A_5	43.5	mm	公差: +/-0,01
	B_1	63	mm	-
	G_2	M10		-
	H_2	35	mm	公差: +0,008 / -0,016
	H_4	46.2	mm	-
	H_5	9.3	mm	-
	H_6	34	mm	-
	J_B	68	mm	公差: +/-0,15
	J_L	45	mm	公差: +/-0,15 尺寸 JL 在轴承长度 L 上是对称的。
	K_5	M8		根据 ISO 4762-8.8 标准的固定螺钉 如果有调节螺钉, 应有螺钉防松措施。
	K_8	NIP5MZ		润滑嘴 润滑孔在轴承长度 L 上是对称的。
	N_1	8.4	mm	-
	N_3	15	mm	-
	N_4	6	mm	销孔的中心
	T_5	22	mm	-
重量	m	890	g	质量

说明

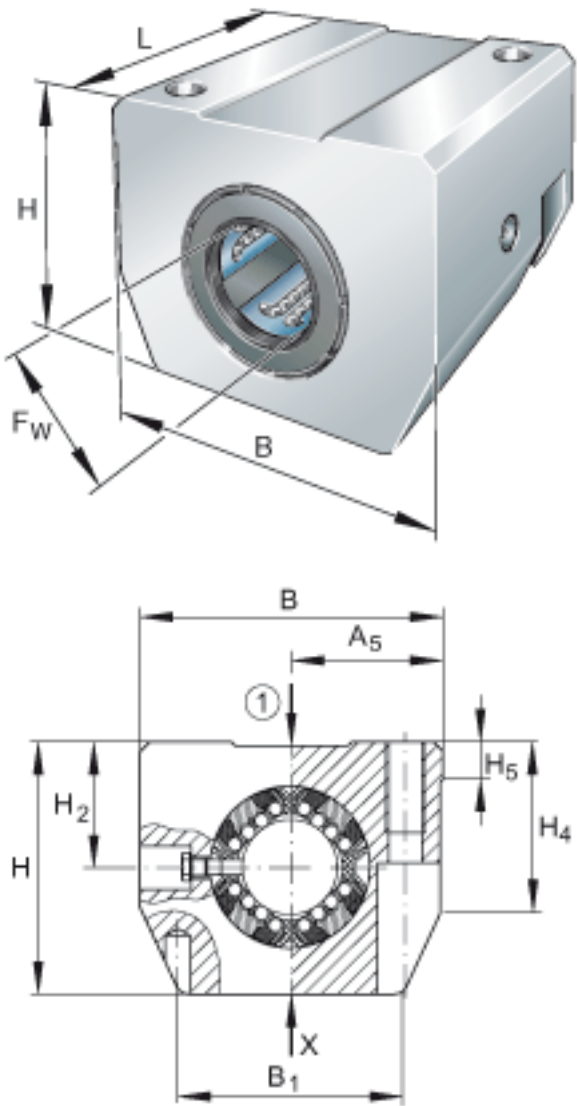
在主载荷方向的基本额定载荷 基本额定载荷仅适用于淬硬（670+170 HV）及磨削过的作为滚道的轴。

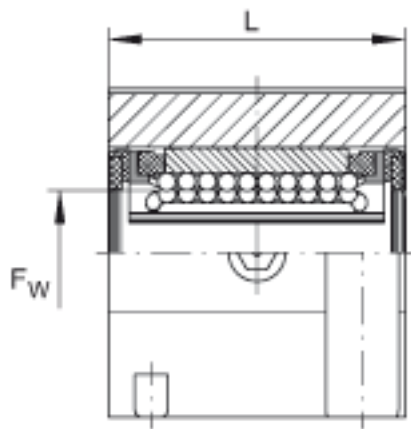
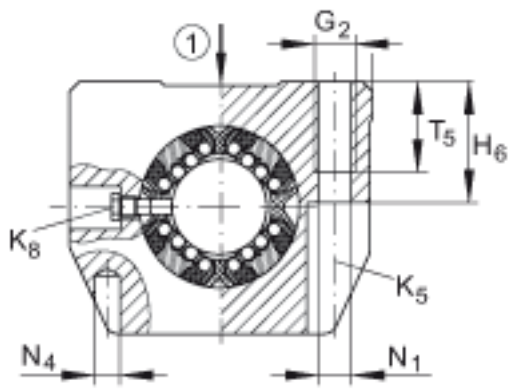
基本额定载荷	C_{max}	5900	N
	$C_{0 max}$	6000	N

基本额定动载荷

基本额定静载荷

INA KGSNG30-PP-AS图片





参考资料: <http://www.sozhou.com/p/c39fddb.html>