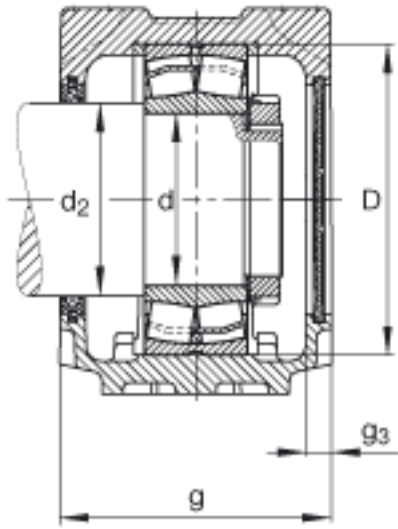
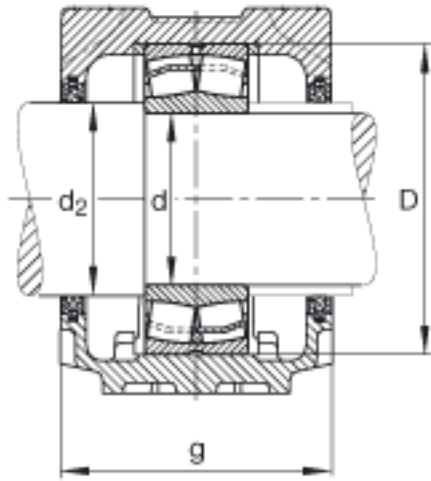


FAG SNV120-F-L + 21311 + FSV311参数

尺寸	d	55	mm	-
	a	275	mm	-
	h_1	155	mm	-
	g	115	mm	-
	b	80	mm	-
	c	30	mm	-
	D	120	mm	-
	d_2	65	mm	-
	g_3	12.5	mm	-
	h	80	mm	-
	m	230	mm	-
	s	M16		-
	s	15.875	mm	-
	u	18	mm	-
v	23	mm	-	
说明	21311			型号, 轴承
	KM11			型号, 锁紧螺母
	MB11			型号, 爪式垫圈
	FRM120/11			型号, 定位圈
	FSV311			型号, 毛毡密封
	DKV120			型号, 端盖
	SNV120-F-L			型号, 轴承座
重量	m_1	6100	g	质量, 轴承座

FAG SNV120-F-L + 21311 + FSV311图片





参考资料: <http://www.sozhou.com/p/c3ae4643.html>

