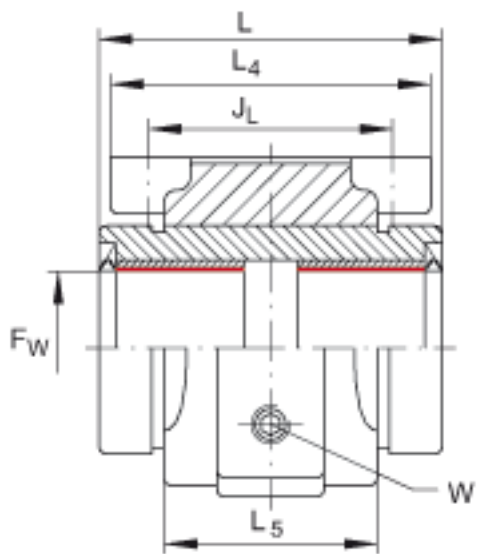
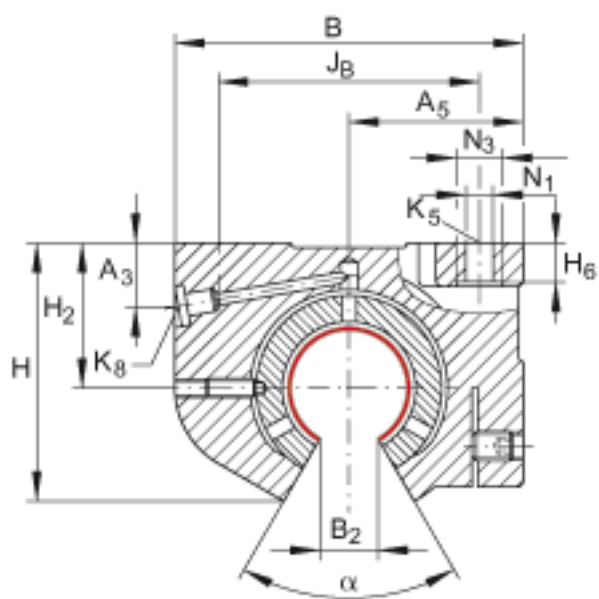
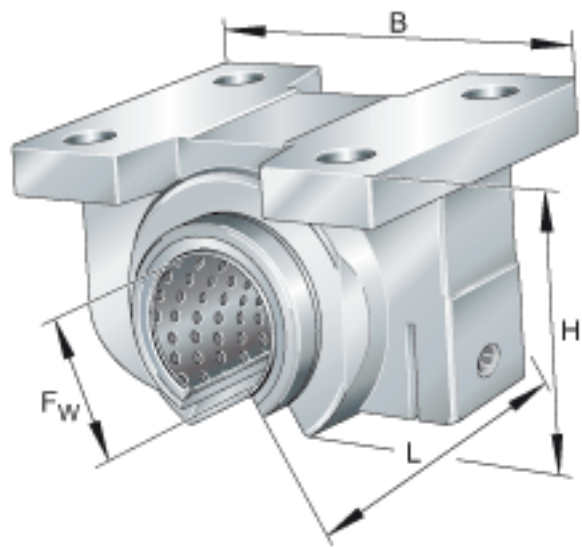


INA PAGBA025-PP-AS参数

尺寸	F_w	25	mm	-
	H	56	mm	-
	B	74	mm	-
	L	58	mm	公差:h12
	A_3	13	mm	-
	A_5	37	mm	-
	B_2	12.5	mm	和直径 F_w 有关的尺寸 B2
	H_2	30	mm	-
	H_6	7.8	mm	公差: -0,5
	J_B	60	mm	公差: +/-0,2
	J_L	40	mm	公差: +/-0,2
	K_5	M5		-
	K_8	NIPA1		润滑嘴
锁紧力矩	W	3	Nm	记下最大的锁紧力矩。 最大拧紧力矩 3 Nm
接触角	α	60		-
重量	m	310	g	质量
尺寸	L_4	54	mm	-
	L_5	40	mm	-
	N_1	5.7	mm	根据 ISO 4762-8.8 标准的固定螺钉 如果有调节螺钉, 应有螺钉防松措施。
	N_3	10	mm	根据 ISO 4762-8.8 标准的固定螺钉 如果有调节螺钉, 应有螺钉防松措施。

INA PAGBA025-PP-AS图片



参考资料: <http://www.sozhou.com/p/c3d79dd5.html>