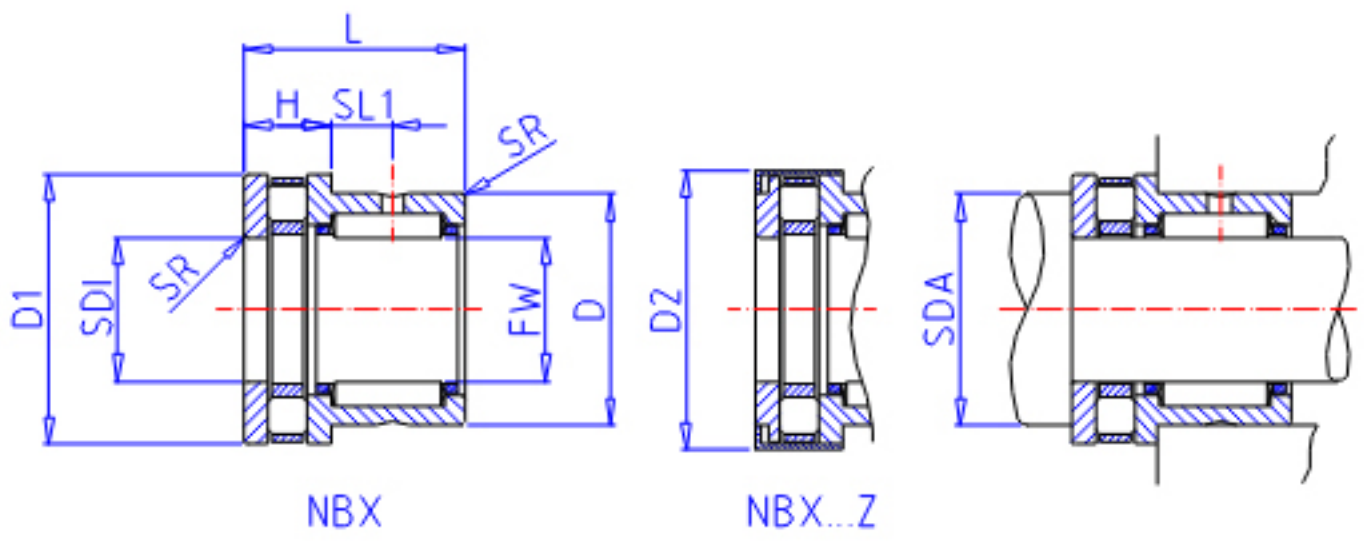


IKO NBX 3530参数

| | | | | |
|--------|-------|----------|----|-------|
| 轴径 | STDRT | 35 | mm | 轴径 |
| 型号 | ORDER | NBX 3530 | | 型号 |
| 重量 | MASS | 186.0 | g | 重量 |
| 主要尺寸 | FW | 35 | mm | 内径 |
| | D | 47 | mm | 外径 |
| | D1 | 52 | mm | 外径 |
| | D2 | 0.0 | mm | 外径 |
| | L | 30 | mm | 宽度 |
| | H | 12 | mm | 宽度 |
| | SL1 | 9.0 | mm | - |
| | SR | 0.6 | mm | (最小) |
| | SDI | 35 | mm | 内径 |
| | 安装尺寸 | SDA | 50 | mm |
| 基本额定载荷 | CR | 26900 | N | 轴向动载荷 |
| | CA | 29100 | N | 径向动载荷 |
| | COR | 46200 | N | 轴向静载荷 |
| | COA | 91100 | N | 径向静载荷 |

IKO NBX 3530图片



参考资料:<http://www.sozhou.com/p/c3eda632.html>

