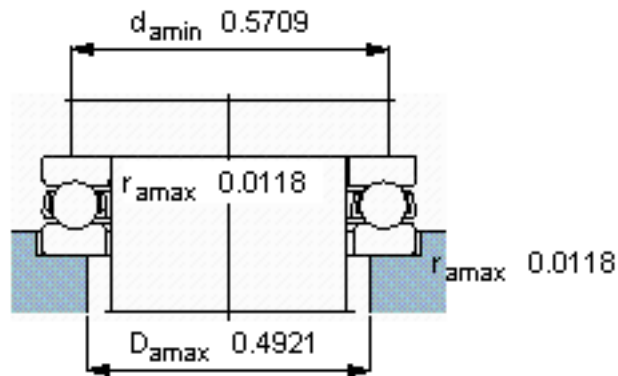
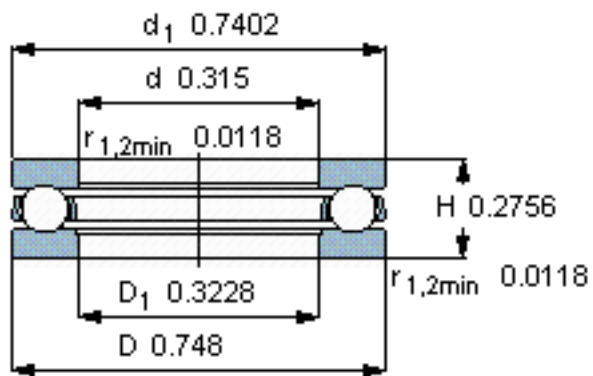
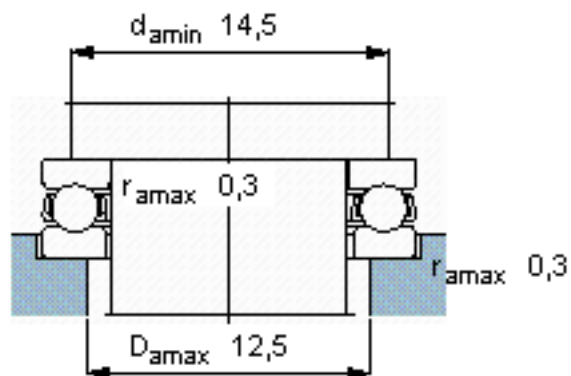
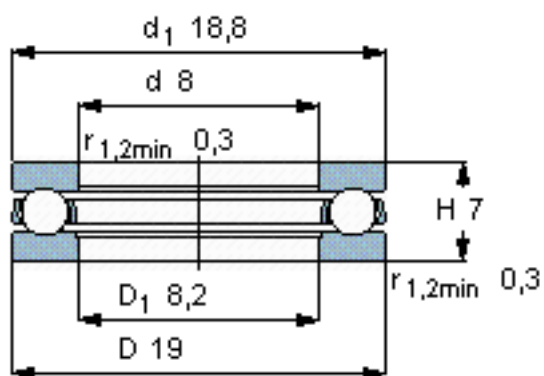


### SKF BA 8参数

主要尺寸	d	8	mm	-
	D	19	mm	-
	H	7	mm	-
基本额定载荷	C	3190	N	动载荷
	$C_0$	3800	N	静载荷
疲劳载荷极限	$P_u$	143	N	-
最小载荷系数	A	-	-	-
额定转速	额定转度	12000	r/min	-
	极限转速	17000	r/min	-
重量	重量	9	g	-
型号	型号	BA 8	-	-

### SKF BA 8图片



参考资料:<http://www.sozhou.com/p/c3efca83.html>