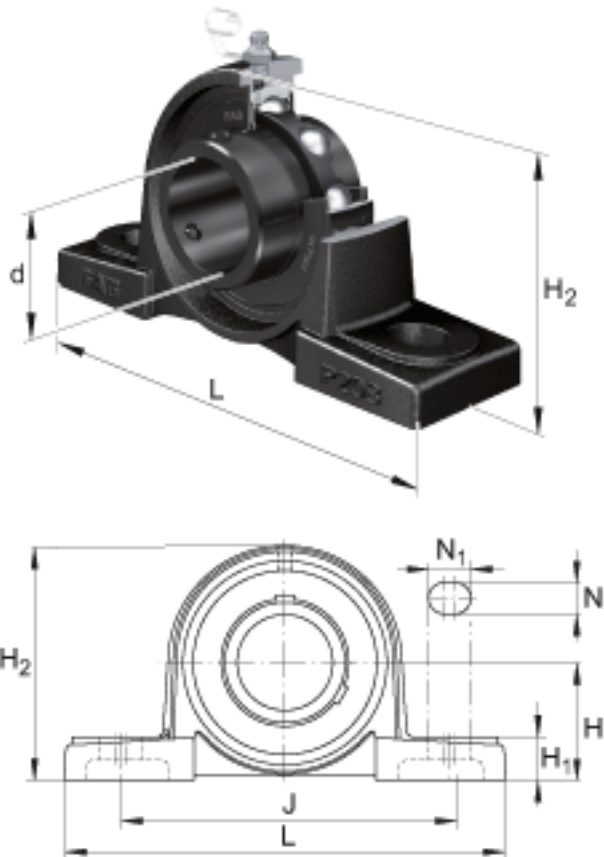
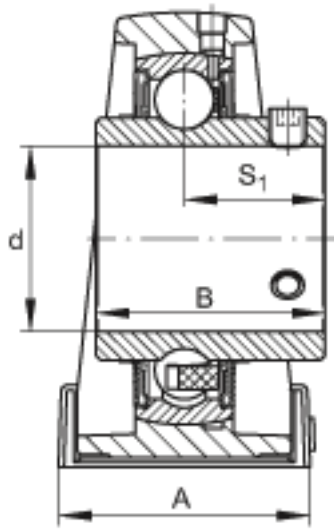


FAG UCP212-37参数

尺寸	d	58.7375	mm	-
	L	241	mm	-
	H ₂	138	mm	-
	A	70	mm	-
	B	65.1	mm	-
	H	69.8	mm	-
	H ₁	25	mm	-
	J	184	mm	-
	N	20	mm	-
	N ₁	25	mm	-
	S ₁	39.7	mm	-
	重量	m	4680	g
说明		P212		型号, 轴承座
		UC212-37		型号, 外球面球轴承

FAG UCP212-37图片





参考资料:<http://www.sozhou.com/p/c3fb2112.html>