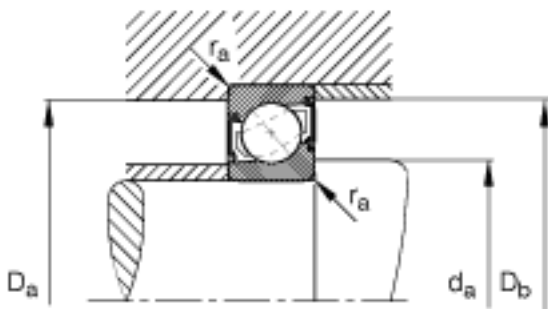
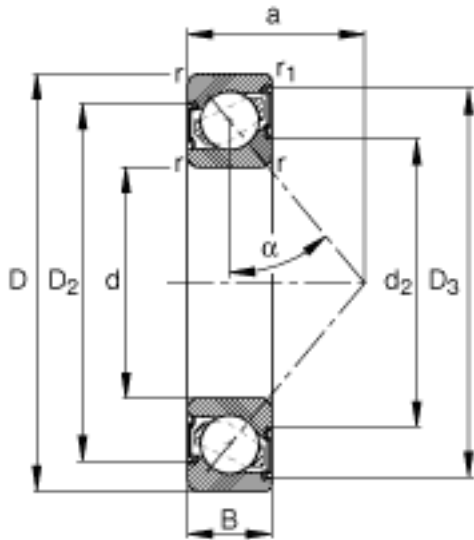
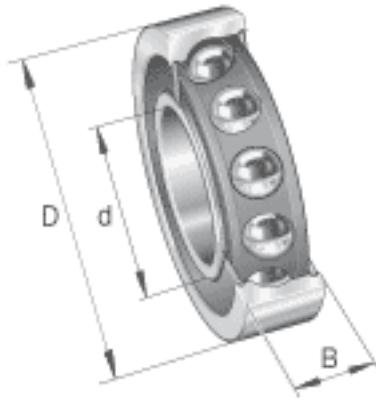


FAG 7008-B-2RS-TVP参数

尺寸	d	40	mm	-
	D	68	mm	-
	B	15	mm	-
	a	30	mm	-
	D <sub>1</sub>	58.6	mm	-
	D <sub>2</sub>	59.4	mm	-
	D <sub>3</sub>	64.9	mm	-
	D <sub>a max</sub>	63.4	mm	-
	D <sub>b max</sub>	64.8	mm	-
	d <sub>1</sub>	51.3	mm	-
	d <sub>a min</sub>	44.6	mm	-
	r <sub>1 min</sub>	0.6	mm	-
	r <sub>a max</sub>	1	mm	-
	r <sub>a1 max</sub>	0.6	mm	-
	r <sub>min</sub>	1	mm	-
	重量	m	170	g
基本额定载荷	C <sub>r</sub>	28000	N	基本额定动载荷, 径向
	C <sub>0r</sub>	20300	N	基本额定静载荷, 径向
极限转速	n <sub>G</sub>	5300	r/min	极限转速
参考转速	n <sub>B</sub>	0	r/min	参考速度
疲劳极限载荷	C <sub>ur</sub>	1370	N	疲劳极限载荷, 径向

FAG 7008-B-2RS-TVP图片



参考资料: <http://www.sozhou.com/p/c448625d.html>