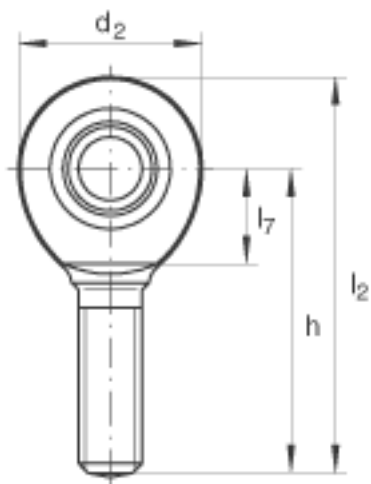
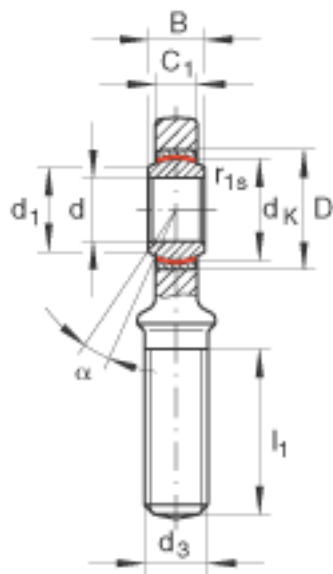
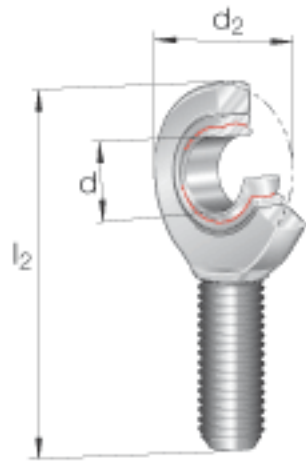


INA GAL70-UK-2RS参数

| | | | | |
|--------|---------------------|-----------|----|---|
| 尺寸 | d | 70 | mm | 公差: 0 / -0,015 |
| | d ₂ | 160 | mm | - |
| | l ₂ | 315 | mm | - |
| 说明 | | 0 - 0.072 | mm | 径向内部游隙 |
| 尺寸 | B | 49 | mm | 公差: 0 / -0,15 |
| | C ₁ | 42 | mm | - |
| | D | 105 | mm | - |
| | d ₁ | 77.8 | mm | - |
| | d ₃ | M56x4 | | - |
| | d _K | 92 | mm | - |
| | h | 235 | mm | - |
| | l ₁ | 125 | mm | - |
| | l ₇ | 87 | mm | - |
| | r _{1s min} | 1 | mm | 倒角尺寸 |
| 接触角 | α | 6 | | - |
| 重量 | m | 8200 | g | 质量 |
| 基本额定载荷 | C _r | 885000 | N | 基本额定动载荷, 径向 |
| | C _{0r} | 564000 | N | 基本额定静载荷, 径向 轴承座的基本额定载荷 杆端轴承使用 ELGOGLIDE 滑动材料 , 轴承座的基本额定静 载荷 C _{0r} 小于轴承的 基本额定动载荷C _r 。 |

INA GAL70-UK-2RS图片



参考资料:<http://www.sozhou.com/p/c450af7d.html>