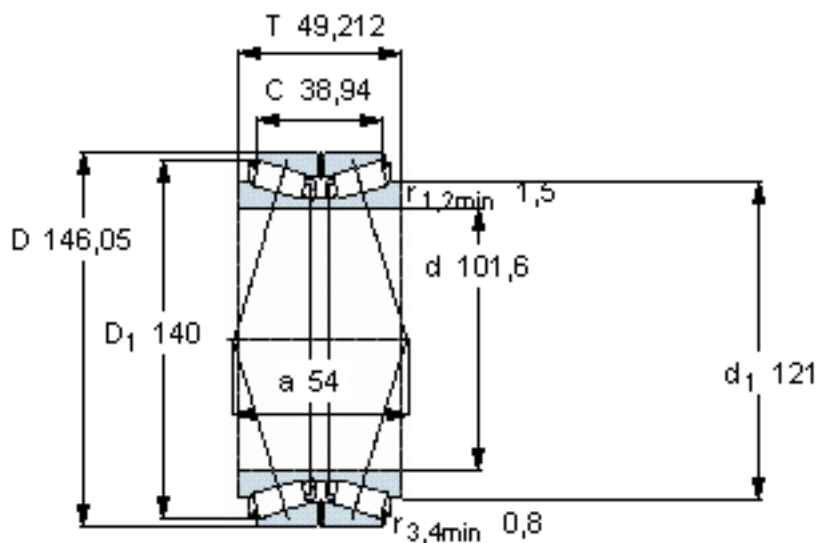


SKF BT2B 332767 A参数

| | | | | |
|--------|----------------|---------------|----|-----|
| 主要尺寸 | d | 101.6 | mm | - |
| | D | 146.05 | mm | - |
| | T | 49.212 | mm | - |
| | C | 38.94 | mm | - |
| 基本额定载荷 | C | 216000 | N | 动载荷 |
| | C ₀ | 375000 | N | 静载荷 |
| 疲劳载荷极限 | P _u | 41500 | N | - |
| 重量 | 重量 | 2450 | g | - |
| 型号 | 型号 | BT2B 332767 A | - | - |

SKF BT2B 332767 A图片



计算系数

e 0,37
Y₁ 1,8
Y₂ 2,7
Y₀ 1,8

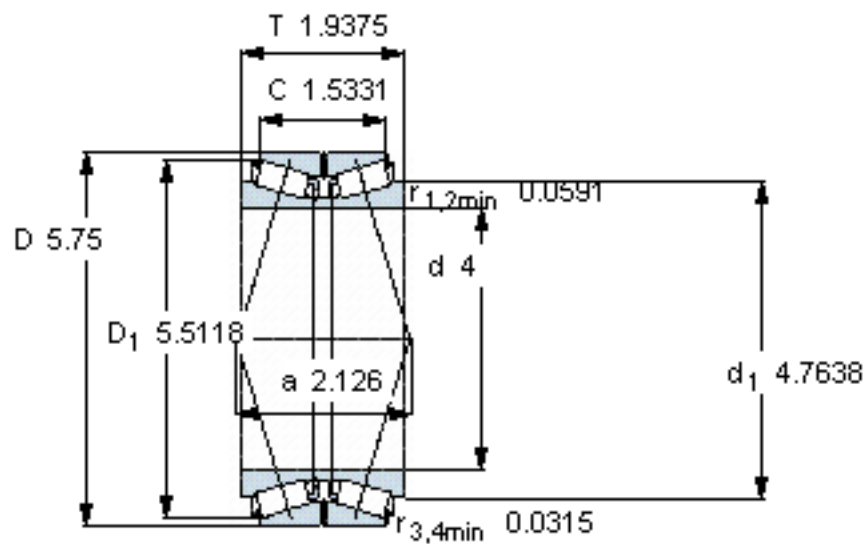
对比数据

额定载荷
径向 [kN] C_F 58,5
轴向 [kN] C_{Fa} 20,8
推力系数 K 1,61

设计

TDO/D

参考资料: <http://www.sozhou.com/p/c4655aae.html>



计算系数

e 0,37

Y_1 1,8

Y_2 2,7

Y_0 1,8

对比数据

额定载荷

径向 [kN] C_F 58,5

轴向 [kN] C_{Fa} 20,8

推力系数 K 1,61

设计

TD0/D