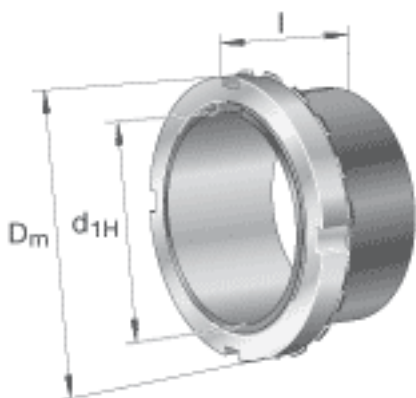
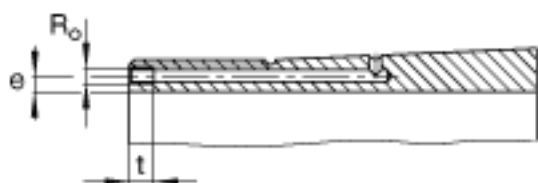
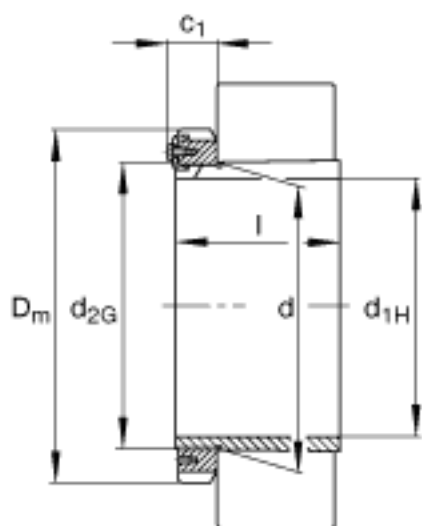


### FAG H24064-HG参数

说明		M8X16		型号, 六角头螺栓
重量	m	28400	g	质量
尺寸	$d_{1H}$	300	mm	-
	$D_m$	380	mm	-
	c	42	mm	-
	$c_1$	56	mm	-
	d	320	mm	-
	$d_{2G}$	Tr320x5	mm	-
	e	3.5	mm	-
	$R_o$	M6		-
说明	t	7	mm	-
		300	mm	轴
		HM3064		型号, 螺母
尺寸		MS3064		型号, 止动装置
	l	220	mm	-

### FAG H24064-HG图片





参考资料:<http://www.sozhou.com/p/c4b095e6.html>