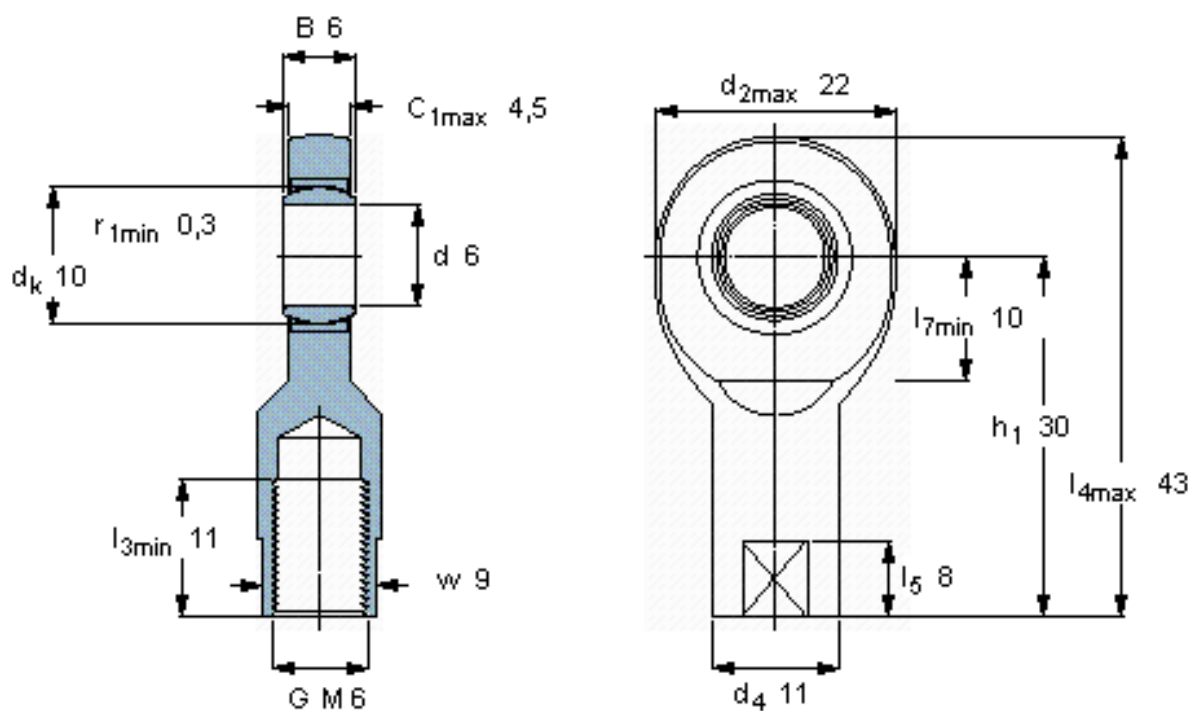


SKF SIL 6 C参数

| | | | | |
|--------|---------------|---------|----|-----|
| 主要尺寸 | d | 6 | mm | - |
| | 最大 | 22 | mm | - |
| | B | 6 | mm | - |
| | 6H | M 6 | mm | - |
| | 最大 | 4.5 | mm | - |
| | h_1 | 30 | mm | - |
| 倾斜角 | 倾斜角 | 13 | 度 | - |
| 基本额定载荷 | C | 3600 | N | 动载荷 |
| | C_0 | 8150 | N | 静载荷 |
| 重量 | 重量 | 20 | g | - |
| 型号 | 带右或左螺纹的杆端关节轴承 | SIL 6 C | - | - |

SKF SIL 6 C图片

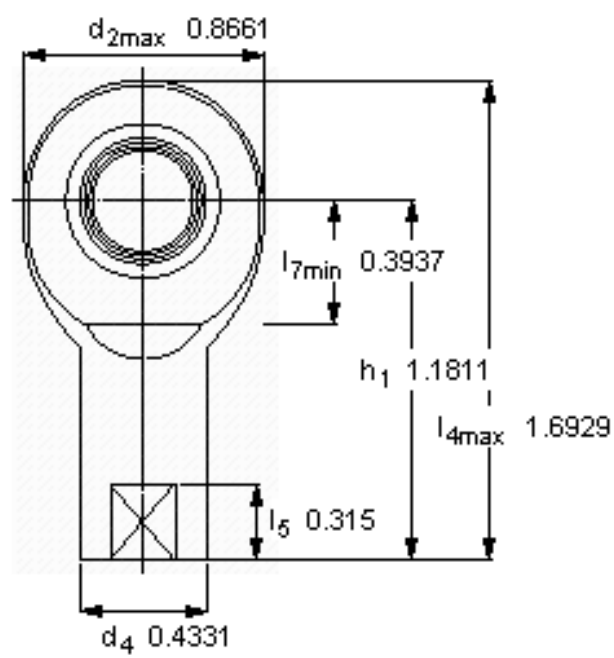
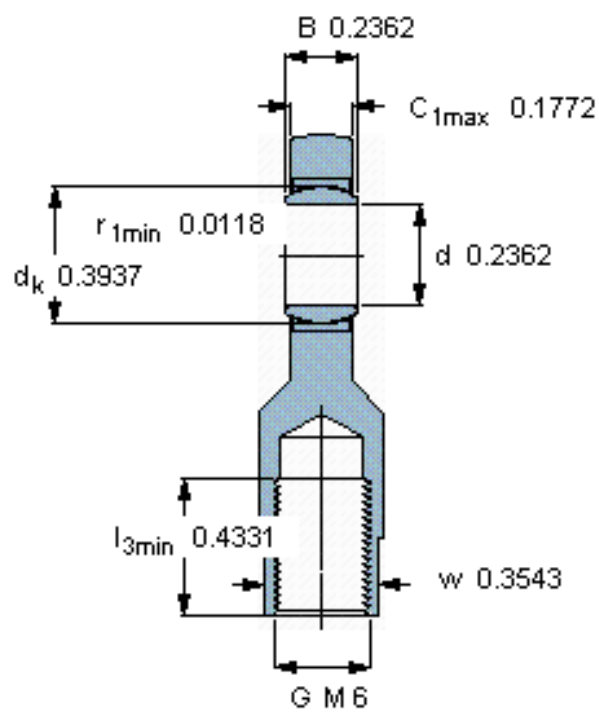


公差
 d_3 6H
 w h14

特定负荷系数
K 100

材料常数
 K_M 1400

参考资料:<http://www.sozhou.com/p/c4c90eb4.html>



公差
 d₃ 6H
 w h14

特定負荷係数
 K 100

材料常数
 K_M 1400